



MILT



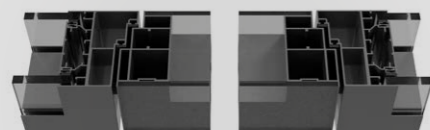
DVEŘNÍ MODULY

MiltDesign 2.0

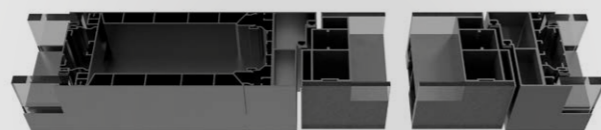
PŘEHLED DVEŘNÍCH MODULŮ MILTDESIGN 2.0

str.	modul	str.	modul
4-5	1. DESIGN DOOR 100 jednokřídlé dveře a. prosklené na celou výšku b. prosklené na celou výšku s instalačním panelem c. prosklené s nadsvětlíkem d. prosklené s nadsvětlíkem a instalačním panelem	16-17	7. Hliníkové bezfalcové jednokřídlé a dvoukřídlé dveře tl. 40 mm a. jednokřídlé hliníkové na celou výšku b. jednokřídlé hliníkové na celou výšku s instalačním panelem c. jednokřídlé hliníkové s nadsvětlíkem d. jednokřídlé hliníkové s nadsvětlíkem a instalačním panelem e. dvoukřídlé hliníkové na celou výšku f. dvoukřídlé hliníkové s nadsvětlíkem
6-7	2. DESIGN DOOR 50 jednokřídlé dveře a. prosklené na celou výšku b. prosklené na celou výšku s instalačním panelem c. prosklené s nadsvětlíkem d. prosklené s nadsvětlíkem a instalačním panelem	18-23	8. Posuvné jednokřídlé a dvoukřídlé dveře a. dřevěné bezfalcové dveře tl. 40 mm I. jednokřídlé dřevěné na celou výšku II. jednokřídlé dřevěné s nadsvětlíkem III. dvoukřídlé dřevěné na celou výšku IV. dvoukřídlé dřevěné s nadsvětlíkem b. DESIGN DOOR 50 mm I. jednokřídlé prosklené na celou výšku II. jednokřídlé prosklené s nadsvětlíkem III. dvoukřídlé prosklené na celou výšku IV. dvoukřídlé prosklené s nadsvětlíkem c. bezrámové celoskleněné dveře I. jednokřídlé prosklené na celou výšku II. jednokřídlé prosklené s nadsvětlíkem III. dvoukřídlé prosklené na celou výšku IV. dvoukřídlé prosklené s nadsvětlíkem d. hliníkové bezfalcové dveře tl. 40 mm I. jednokřídlé hliníkové na celou výšku II. jednokřídlé hliníkové s nadsvětlíkem III. dvoukřídlé hliníkové na celou výšku IV. dvoukřídlé hliníkové s nadsvětlíkem
8-9	3. Celoskleněné jednokřídlé a dvoukřídlé dveře a. jednokřídlé prosklené na celou výšku b. jednokřídlé prosklené na celou výšku s instalačním panelem c. jednokřídlé prosklené s nadsvětlíkem d. jednokřídlé prosklené s nadsvětlíkem a instalačním panelem e. dvoukřídlé prosklené na celou výšku f. dvoukřídlé prosklené s nadsvětlíkem	24	9. Vzorník RAL barev
10-11	4. Plně dřevěné bezfalcové jednokřídlé a dvoukřídlé dveře tl. 40 mm a. jednokřídlé dřevěné na celou výšku b. jednokřídlé dřevěné s nadpanelem c. jednokřídlé dřevěné s nadsvětlíkem d. jednokřídlé dřevěné s nadsvětlíkem a instalačním panelem e. dvoukřídlé dřevěné na celou výšku f. dvoukřídlé dřevěné s nadsvětlíkem	25	10. Vzorník dýh a laminátů
12-13	5. Plně reverzní jednokřídlé dveře tl. 40, 50 mm a. dřevěné s nadpanelem b. dřevěné s nadsvětlíkem c. dřevěné na celou výšku s instalačním panelem d. dřevěné s nadsvětlíkem a instalačním panelem		
14-15	6. Plně reverzní jednokřídlé dveře tl. 40, 50 mm v portálové zárubni a. dřevěné na celou výšku b. dřevěné s nadpanelem		

DESIGN DOOR 100 jednokřídle dveře



Horizontální řez příčkou



Horizontální řez příčkou s instalačním panelem

Technické detaily



Detail řešení v místě spojení zárubně a nadsvětlíku



Uložení skrytého pantu



Dveřní kování



Možnost instalace zárovek



Možnost umístění vypínačů do instalačního panelu



Možnost umístění zařízení do instalačního panelu

Technický popis

Zárubeň: hliníková s dvojitou polodrážkou a těsněním

Povrchová úprava: práškově lakováno, barevnost dle RAL - lesk, mat, pololesk, struktura

Standardní průchozí rozměr: š. 900 mm, v. 2920 mm (výška příčky 3000 mm), atypické rozměry na vyžádání

Dveřní křídlo:

Počet křídel: jednokřídle

Konstrukce: hliníkový rám vsazený mezi skly s dvojitou polodrážkou

Povrchová úprava: práškově lakováno, barevnost dle RAL - lesk, mat, pololesk, struktura

Prosklení: 2× ESG 6 mm; 1× ESG 6 mm / 1× ESG 8 mm; 2× ESG 8 mm s barevným lemem, standard: RAL 7016, 7021, 9006, 9005, 9003, 9010

Vzduchová neprůzvučnost Rw: 27 dB, 29 dB, 35 dB

Kování: rozetové, štitové kování s bezkontaktní čtečkou, madlo

Zámky mechanické: Abloy N1050, Salto, válečkový, panikový

Zámky elektromechanické: Abloy EL560, Salto

Panty: skryté panty, možnost nastavení v osách x, y, z

Žaluzie: manuální, elektrické, barevnost dle vzorníku

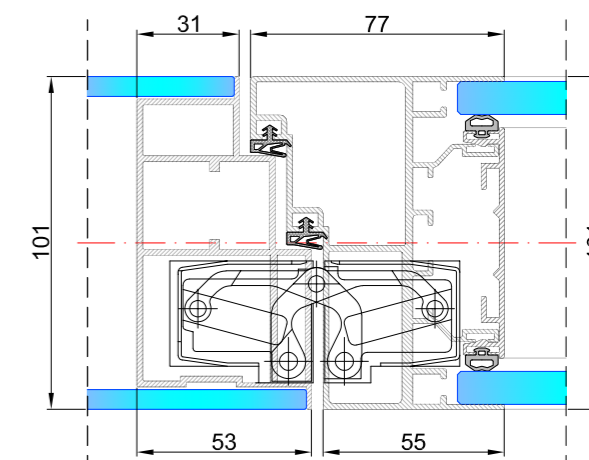
Dveřní zavírač: skrytý zavírač, možnost funkce aretace a omezovače otevření

Padací práh: ANO

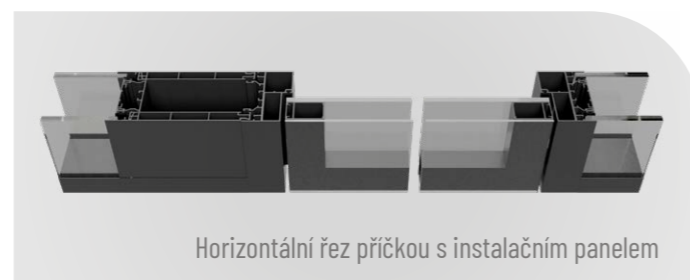
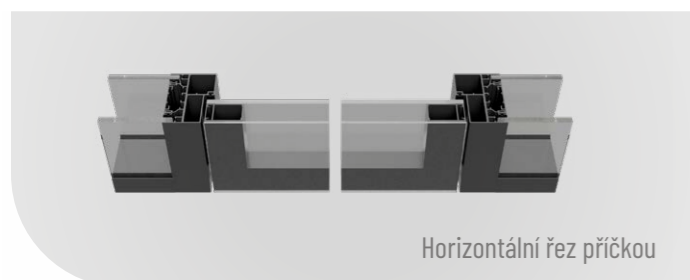
Otvírač elektromechanický: ANO

Vzorník RAL barev (strana 24) obsahuje stupnici vybraných barevných odstínů. Pokud si vyberete barvu podle vzorníku při osobní konzultaci, budete mít jasnou představu o jejím výsledném odstínu.

Horizontální řez



DESIGN DOOR 50 jednokřídlé dveře



Technické detaily



Technický popis

Zárubeň: hliníková s polodrážkou a těsněním

Povrchová úprava: práškově lakováno, barevnost dle RAL - lesk, mat, pololesk, struktura

Maximální průchozí rozměr: š. 900 mm, v. 2925 mm (výška příčky 3000 mm), atypické rozměry na vyžádání

Dveřní křídlo:

Počet křídel: jednokřídlé

Konstrukce: hliníkový rám vsazený mezi skly bez polodrážky

Povrchová úprava: práškově lakováno, barevnost dle RAL - lesk, mat, pololesk, struktura

Prosklení: 1× ESG 4 mm / 1× ESG (VSG) 6 mm; 2× ESG 4 mm s barevným lemem, standard RAL 7016, 7021, 9006, 9005, 9003, 9010

Vzduchová neprůzvučnost Rw: 27 dB, 29 dB, 35 dB

Kování: rozetové, štitové kování s bezkontaktní čtečkou, madlo

Zámky mechanické: Abloy N1050, Salto, válečkový, magnetický zámek Polaris, paníkový

Zámky elektromechanické: Abloy EL560, Salto

Panty: skryté panty, možnost nastavení v osách x, y, z

Žaluzie: manuální, elektrické, barevnost dle vzorníku

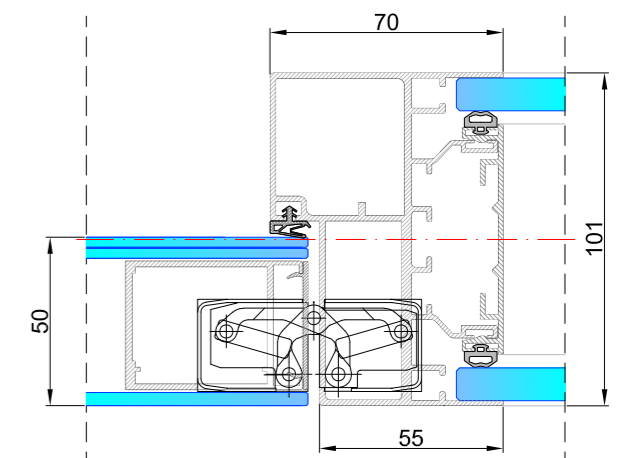
Dveřní zavírač: skrytý zavírač, možnost funkce aretace a omezovače otevření

Padací práh: ANO

Otvírač elektromechanický: ANO

Vzorník RAL barev (strana 24) obsahuje stupnici vybraných barevných odstínů. Pokud si vyberete barvu podle vzorníku při osobní konzultaci, budete mít jasnou představu o jejím výsledném odstínu.

Horizontální řez



Celoskleněné jednokřídlé a dvoukřídlé dveře



Prosklené jednokřídlé dveře na celou výšku



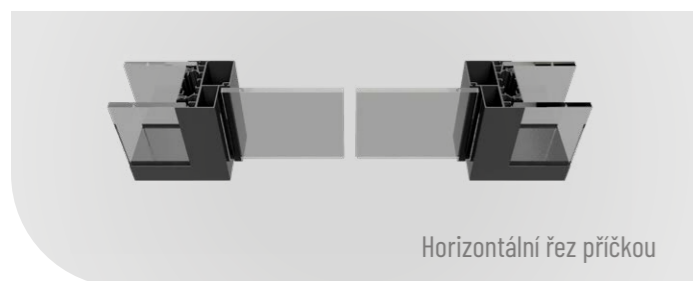
Prosklené jednokřídlé dveře na celou výšku s instalačním panelem



Prosklené jednokřídlé dveře s nadsvětlikem



Prosklené jednokřídlé dveře s nadsvětlikem a instalačním panelem



Horizontální řez příčkou



Horizontální řez příčkou s instalačním panelem



Prosklené dvoukřídlé dveře na celou výšku



Prosklené dvoukřídlé dveře s nadsvětlikem

Technické detaily



Detail řešení v místě spojení zárubně a nadsvětlíku



Viditelný 3D pant



Dveřní kování



Možnost instalace zásuvek



Možnost umístění vypínačů do instalačního panelu



Možnost umístění zařízení do instalačního panelu

Technický popis

Zárubeň: hliníková s polodrážkou a těsněním

Povrchová úprava: práškově lakováno, barevnost dle RAL – lesk, mat, pololesk, struktura

Maximální průchozí šířka jednokřídlé: 950 mm, maximální průchozí výška 2925 mm (výška příčky 3000 mm), atypické rozměry na vyžádání

Maximální průchozí šířka dvoukřídlé: 1900 mm, maximální průchozí výška 2925 mm (výška příčky 3000 mm), atypické rozměry na vyžádání

Dveřní křídlo:

Počet křídel: jednokřídlé, dvoukřídlé

Konstrukce: bezrámové celoskleněné

Prosklení: 1x ESG 10 mm čiré, mléčné

Vzduchová neprůzvučnost Rw: nespecifikováno

Kování: madlo, mušle

Zámky mechanické: pro celoskleněné dveře, panikový

Panty: Just 3D, možnost nastavení v osách x, y, z, CR311 SSS, CR312 SSS (viditelné panty)

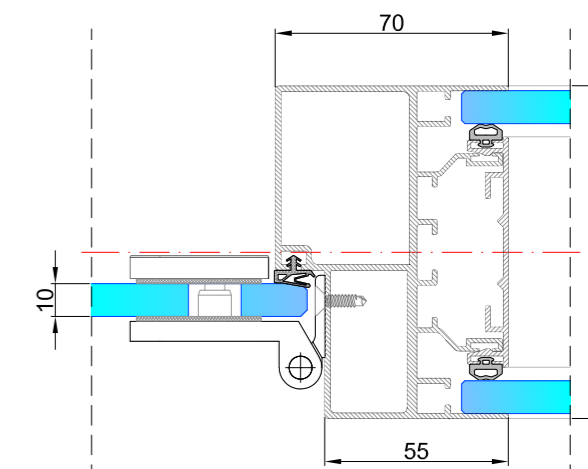
Dveřní zavírač: viditelný zavírač s ramínkem / lištou, možnost funkce aretace a omezovače otevíření

Padací práh: ANO

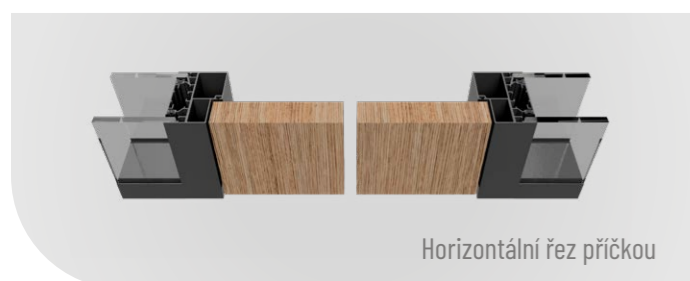
Otvírač elektromechanický: ANO

Vzorník RAL barev (strana 24) obsahuje stupnici vybraných barevných odstínů. Pokud si vyberete barvu podle vzorníku při osobní konzultaci, budete mít jasnou představu o jejím výsledném odstínu.

Horizontální řez



Plné dřevěné bezfalcové jednokřídlé a dvoukřídlé dveře tl. 40 mm



Technické detaily



Detail řešení v místě spojení zárubně a nadsvětlíku

Uložení viditelného pantu

Dveřní kování



Možnost instalace zásuvek

Možnost umístění vypínačů do instalačního panelu

Možnost umístění zařízení do instalačního panelu

Technický popis

Zárubeň: hliníková s polodrážkou a těsněním

Povrchová úprava: práškově lakováno, barevnost dle RAL - lesk, mat, pololesk, struktura

Maximální průchozí šířka jednokřídlé: 950 mm, maximální průchozí výška 2925 mm (výška příčky 3000 mm), atypické rozměry na vyžádání

Maximální průchozí šířka dvoukřídlé: 1900 mm, maximální průchozí výška 2925 mm (výška příčky 3000 mm), atypické rozměry na vyžádání

Dveřní křídlo:

Počet křídel: jednokřídlé, dvoukřídlé

Konstrukce: dřevěné bez polodrážky, tl. 40 mm

Povrchová úprava: lakováno - barevnost dle RAL, dýha, HPL, CPL - výškové omezení

Vzduchová neprůzvučnost Rw: 27-37 dB

Kování: rozetové, štítové kování s bezkontaktní čtečkou, madlo

Zámky mechanické: Abloy N1050, Salto, válečkový, magnetický zámek Polaris, panikový

Zámky elektromechanické: Abloy EL560, Salto

Panty: skryté panty, možnost nastavení v osách x, y, z, viditelné panty

Dveřní zavírač: skrytý zavírač, viditelný zavírač s ramínkem / lištou, možnost funkce aretace a omezovače otevření

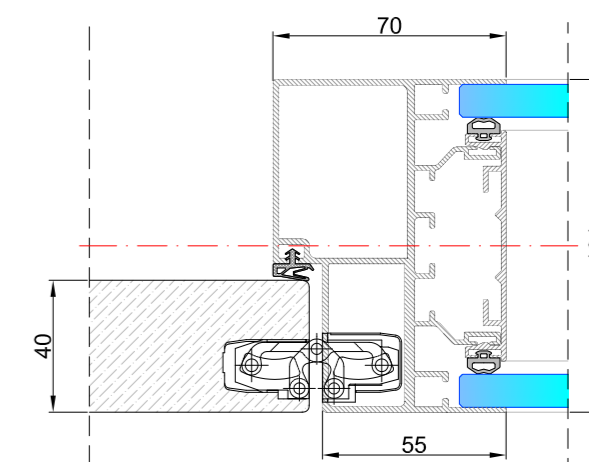
Padací práh: ANO

Otvírač elektromechanický: ANO

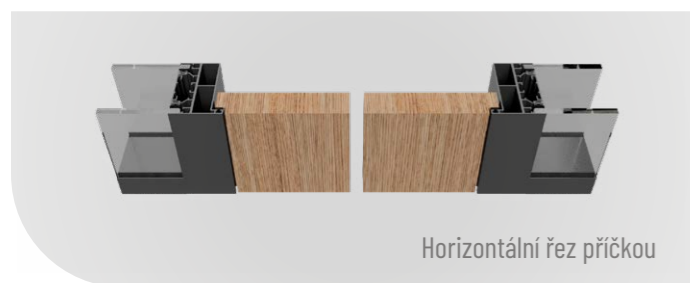
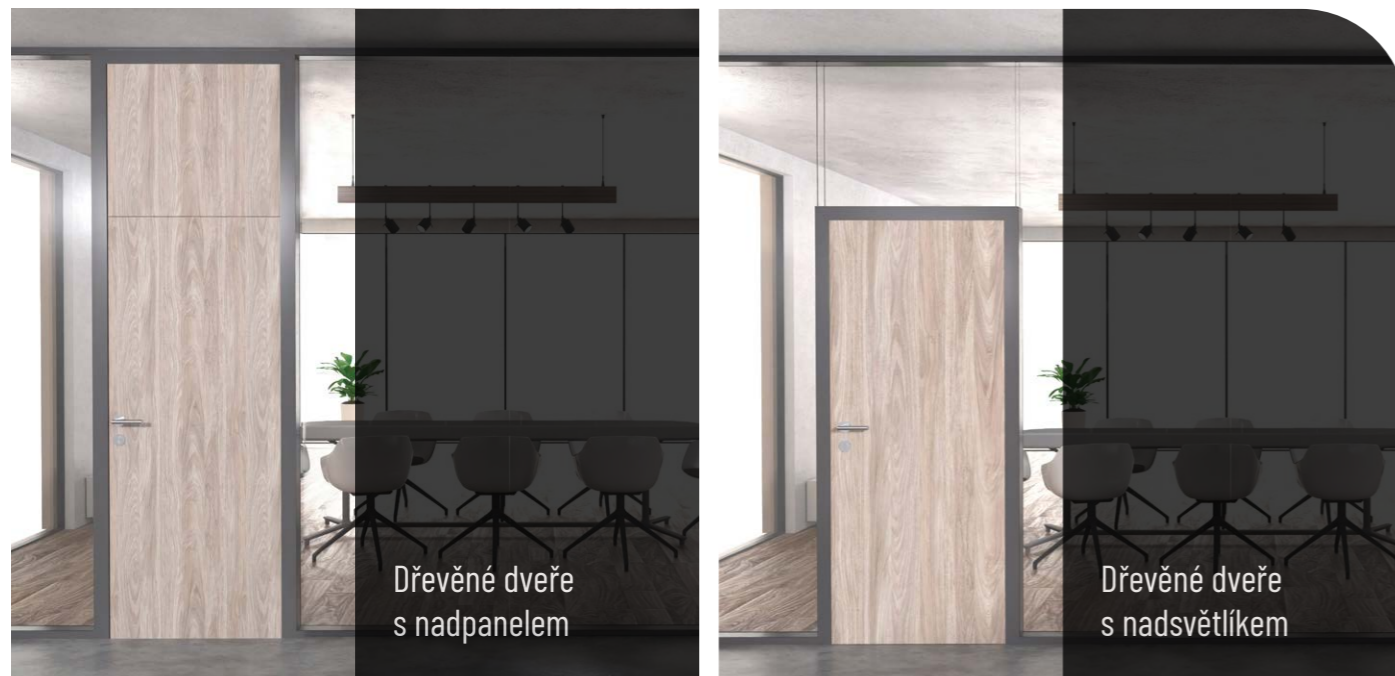
Typy dýh - Možnost použití různých typů dýhy (strana 25) se specifickou kresbou dřeva umožňuje integrovat dřevěné příčky do téměř jakéhokoliv prostoru a zdůraznit jedinečnost interiéru. Rádi také vyhovíme vašim individuálním požadavkům na specifikaci dýhy.

Typy laminátů - Lamináty kombinují trvanlivost, atraktivní design a stálobarevnost. Představují ideální řešení pro vodorovné a svislé povrchy vystavené střednímu až vysokému zatížení, ale i pro zaoblené prvky. Produkty jsou dostupné v široké škále dekorů (strana 25).

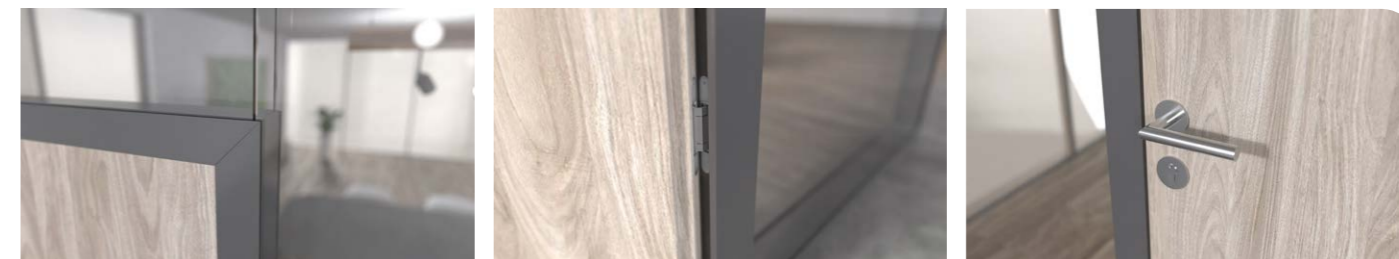
Horizontální řez



Plné reverzní jednokřídlé dveře tl. 40, 50 mm



Technické detaily



Detail řešení v místě spojení zárubně a nadsvětlíku

Uložení skrytého pantu

Dveřní kování



Možnost instalace zásuvek

Možnost umístění vypínačů do instalačního panelu

Možnost umístění zařízení do instalačního panelu

Technický popis

Zárubeň: hliníková s polodrážkou a těsněním

Povrchová úprava: práškově lakováno, barevnost dle RAL - lesk, mat, pololesk, struktura

Maximální průchozí rozměr: š. 950 mm, v. 2925 mm (výška příčky 3000 mm), atypické rozměry na vyžádání

Dveřní křídlo:

Počet křídel: jednokřídlé

Konstrukce: dřevěné s polodrážkou, tl. 40 / 50 mm

Povrchová úprava: lakováno - barevnost dle RAL; dýha, HPL, CPL - výškově omezeno

Vzduchová neprůzvučnost Rw: 27-37 dB

Kování: rozetové, štítové kování s bezkontaktní čtečkou, madlo

Zámky mechanické: Abloy N1050, Salto, válečkový, magnetický, panikový

Zámky elektromechanické: Abloy EL560, Salto

Panty: skryté panty, možnost nastavení v osách x, y, z

Dveřní zavírač: skrytý zavírač Boxer (pouze pro křídlo tl. 50 mm, možnost funkce aretace a omezovače otevření)

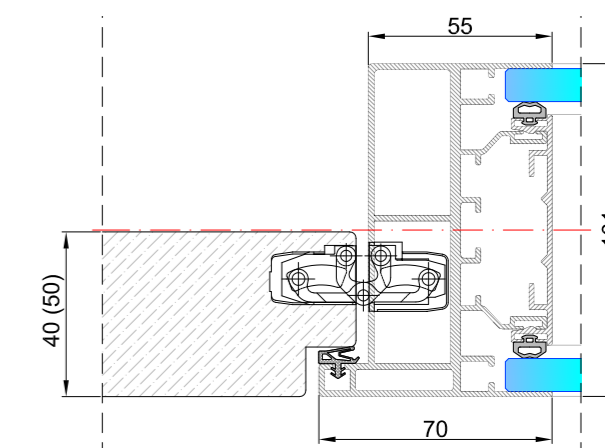
Padací práh: ANO

Otvírač elektromechanický: ANO

Typy dýh - Možnost použití různých typů dýhy (strana 25) se specifickou kresbou dřeva umožňuje integrovat dřevěné příčky do téměř jakéhokoliv prostoru a zdůraznit jedinečnost interiéru. Rádi také vyhovíme vašim individuálním požadavkům na specifikaci dýhy.

Typy laminátů - Lamináty kombinují trvanlivost, atraktivní design a stálobarevnost. Představují ideální řešení pro vodorovné a svislé povrchy vystavené střednímu až vysokému zatížení, ale i pro zaoblené prvky. Produkty jsou dostupné v široké škále dekorů (strana 25).

Horizontální řez



Plné reverzní jednokřídlé dveře tl. 40, 50 mm v portálové zárubni



Technický popis

Zárubeň: reverzní dřevěná s polodrážkou a těsněním

Povrchová úprava: barevnost dle RAL - lesk, mat, pololesk, struktura; lakováno - barevnost dle RAL; dýha, HPL, CPL - výškově omezeno

Maximální průchozí rozměr: š. 950 mm, v. 2925 mm (výška příčky 3000 mm), atypické rozměry na vyžádání

Dveřní křídlo:

Počet křídel: jednokřídlé

Konstrukce: dřevěné s polodrážkou, tl. 40 / 50 mm

Povrchová úprava: lakováno - barevnost dle RAL; dýha, HPL, CPL - výškově omezeno

Vzduchová neprůzvučnost Rw: 27-37 dB

Kování: rozetové, štitové kování s bezkontaktní čtečkou, madlo

Zámky mechanické: Abloy N1050, Salto, válečkový, magnetický, panikový

Zámky elektromechanické: Abloy EL560, Salto

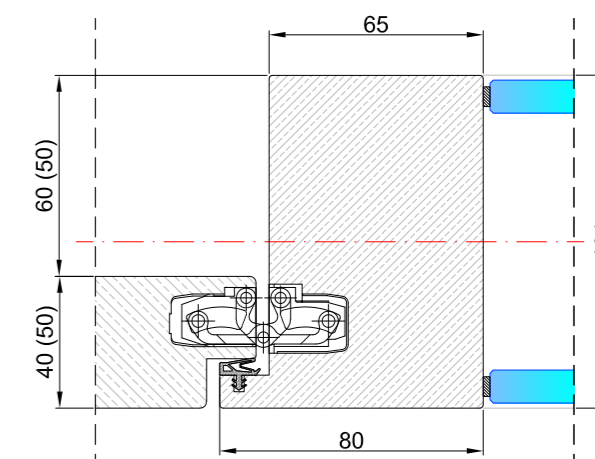
Panty: skryté panty, možnost nastavení v osách x, y, z

Dveřní zavírač: skrytý zavírač Boxer (pouze pro křídlo tl. 50 mm, možnost funkce aretace a omezovače otevření)

Padací práh: ANO

Otvírač elektromechanický: ANO

Horizontální řez



Typy dýh - Možnost použití různých typů dýhy (strana 25) se specifickou kresbou dřeva umožňuje integrovat dřevěné příčky do téměř jakéhokoliv prostoru a zdůraznit jedinečnost interiéru. Rádi také vyhovíme vašim individuálním požadavkům na specifikaci dýhy.

Typy laminátů - Lamináty kombinují trvanlivost, atraktivní design a stálobarevnost. Představují ideální řešení pro vodorovné a svislé povrchy vystavené střednímu až vysokému zatížení, ale i pro zaoblené prvky. Produkty jsou dostupné v široké škále dekorů (strana 25).

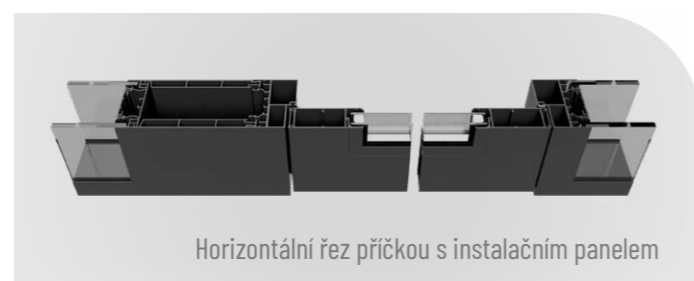
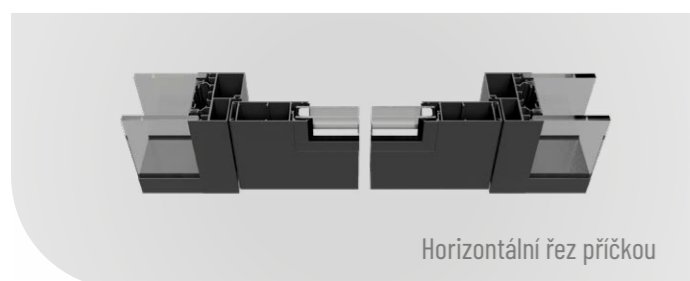
Technické detaily



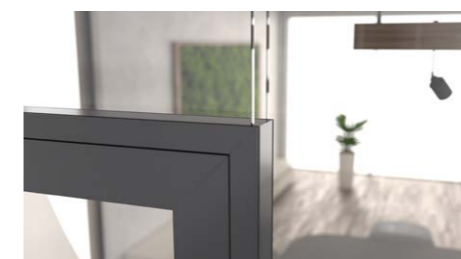
Uložení skrytého pantu

Interiérové kování

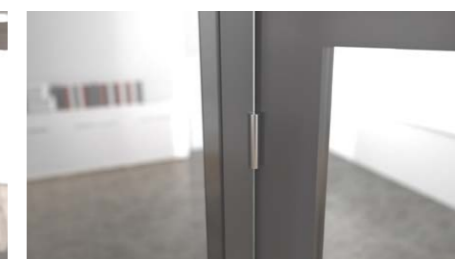
Hliníkové bezfalcové jednokřídlé a dvoukřídlé dveře tl. 40 mm



Technické detaily



Detail řešení v místě spojení zárubně a nadsvětlíku



Uložení viditelného pantu



Dveřní kování



Možnost instalace zásuvek



Možnost umístění vypínače do instalačního panelu



Možnost umístění zařízení do instalačního panelu

Technický popis

Zárubeň: standardní zárubeň

Povrchová úprava: práškově lakováno, barevnost dle RAL – lesk, mat, pololesk, struktura

Maximální průchozí šířka jednokřídlé: 950 mm, maximální průchozí výška 2925 mm (výška příčky 3000 mm), atypické rozměry na vyžádání

Maximální průchozí šířka dvoukřídlé: 1900 mm, maximální průchozí výška 2925 mm (výška příčky 3000 mm), atypické rozměry na vyžádání

Dveřní křídlo:

Počet křídel: jednokřídlé, dvoukřídlé

Konstrukce: hliníkový dveřní rám tl. 40 mm s prosklením

Povrchová úprava: práškově lakováno, barevnost dle RAL – lesk, mat, pololesk, struktura

Prosklení: 1× ESG 5 mm; 1× Connex 33.1; dvojsklo 4-16-4; dvojsklo 4-20-4 s mechanickou žaluzií; ESG 6-12-Connex 44.2; Connex 33.1-16-Connex 33.1

Vzduchová neprůzvučnost Rw: 30-38 dB

Kování: rozetové, štítové kování s bezkontaktní čtečkou, madlo

Zámky mechanické: Abloy N1050, Salto, válečkový, magnetický, panikový

Zámky elektromechanické: Abloy EL560, Salto

Panty: skryté panty, možnost nastavení v osách x, y, z, viditelné panty

Žaluzie: manuální, barevnost dle vzorníku

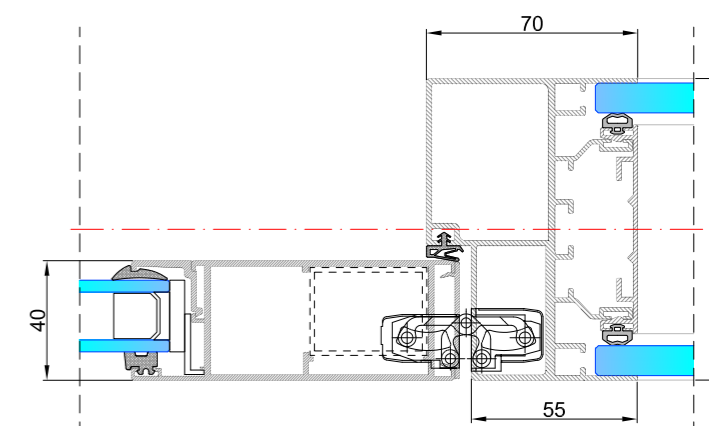
Dveřní zavírač: viditelný, skrytý, možnost funkce aretace a omezovače otevření

Padací práh: ANO

Otvírač elektromechanický: ANO

Vzorník RAL barev (strana 24) obsahuje stupnici vybraných barevných odstínů. Pokud si vyberete barvu podle vzorníku při osobní konzultaci, budete mít jasnou představu o jejím výsledném odstínu.

Horizontální řez



Posuvné dveře

Dřevěné bezfalcové tl. 40 mm



Dřevěné jednokřídlé dveře na celou výšku



Dřevěné jednokřídlé dveře s nadsvětlíkem



Dřevěné dvoukřídlé dveře na celou výšku



Dřevěné dvoukřídlé dveře s nadsvětlíkem



Posuvné dveře

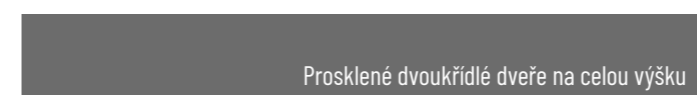
DESIGN DOOR 50



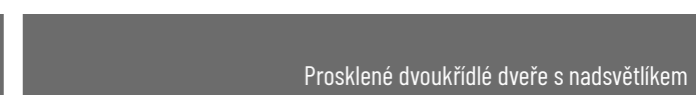
Prosklené jednokřídlé dveře na celou výšku



Prosklené jednokřídlé dveře s nadsvětlíkem



Prosklené dvoukřídlé dveře na celou výšku



Prosklené dvoukřídlé dveře s nadsvětlíkem



Posuvné dveře

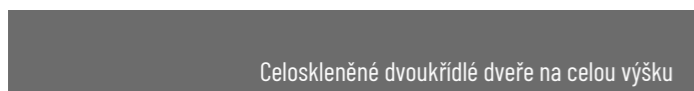
Celoskleněné



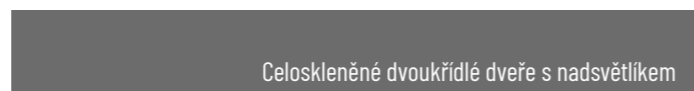
Celoskleněné jednokřídle dveře na celou výšku



Celoskleněné jednokřídle dveře s nadsvětlíkem



Celoskleněné dvoukřídle dveře na celou výšku



Celoskleněné dvoukřídle dveře s nadsvětlíkem



Posuvné dveře

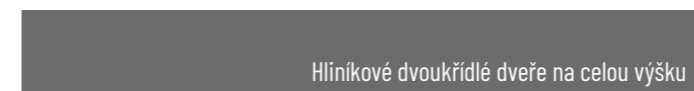
Hliníkové bezfalcové tl. 40 mm



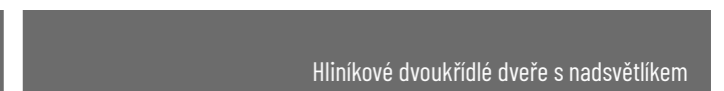
Hliníkové jednokřídle dveře na celou výšku



Hliníkové jednokřídle dveře s nadsvětlíkem



Hliníkové dvoukřídle dveře na celou výšku



Hliníkové dvoukřídle dveře s nadsvětlíkem



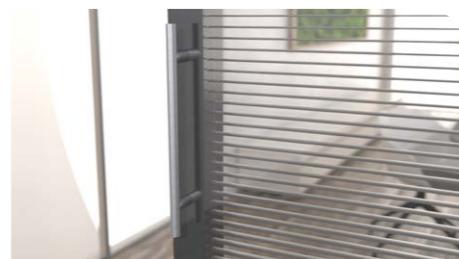
Technické detaily



Detail řešení v místě spojení posuvného systému plných dveří a nadsvětlíku



Mušle pro plně posuvné dveře



Možnost instalace žaluzie



Detail madla Design Door 50 z vnitřní strany



Detail řešení v místě spojení posuvného systému celoskleněných dveří a nadsvětlíku



Detail madel u dvoukřídlých posuvných dveří

Technický popis

Zárubeň: zárubeň pro posuvné dveře

Povrchová úprava: práškově lakováno, barevnost dle RAL - lesk, mat, pololesk, struktura

Maximální průchozí šířka jednokřídlé: 1300 mm, maximální průchozí výška 2950 mm (výška příčky 3000 mm), omezeno vahou křídla do 85 kg a typem posuvného systému, atypické rozměry na vyžádání

Maximální průchozí šířka dvoukřídlé: 2800 mm, maximální průchozí výška 2950 mm (výška příčky 3000 mm), omezeno vahou křídla do 85 kg a typem posuvného systému, atypické rozměry na vyžádání

Dveřní křídlo – Dřevěné bezfalcové tl. 40 mm:

Počet křídel: jednokřídlé, dvoukřídlé

Konstrukce: dřevěné bez polodrážky, tl. 40 mm

Povrchová úprava: lakováno – barevnost dle RAL; dýha, HPL, CPL – výškově omezeno

Kování: rozetové, madlo, mušle

Zámky mechanické: ANO – uzamykání do podlahy

Oboustranné tlumení: podle typu kolejniče

Dveřní křídlo – Design Door 50:

Počet křídel: jednokřídlé, dvoukřídlé

Konstrukce: hliníkový rám vsazený mezi skly bez polodrážky

Povrchová úprava: práškově lakováno, barevnost dle RAL - lesk, mat, pololesk, struktura

Prosklení: 1× ESG 4 mm / 1× ESG (VSG) 6 mm; 2× ESG 4 mm s barevným lemem, standard – RAL 7016, 7021, 9006, 9005, 9003, 9010

Žaluzie: manuální, barevnost dle vzorníku

Kování: rozetové, madlo, mušle

Zámky mechanické: ANO – uzamykání do podlahy

Dveřní křídlo – Bezrámové celoskleněné:

Počet křídel: jednokřídlé, dvoukřídlé

Konstrukce: bezrámové celoskleněné

Prosklení: 1× ESG 10 mm čiré, mléčné

Kování: madlo, mušle

Zámky mechanické: ANO – uzamykání do podlahy

Oboustranné tlumení: podle typu kolejniče

Dveřní křídlo – Hliníkové bezfalcové tl. 40 mm:

Počet křídel: jednokřídlé, dvoukřídlé

Konstrukce: hliníkový rám tl. 40 mm s prosklením

Povrchová úprava: práškově lakováno, barevnost dle RAL - lesk, mat, pololesk, struktura

Prosklení: 1× ESG 5 mm; 1× Connex 33.1; dvojsklo 4-16-4; dvojsklo 4-20-4 s mechanickou žaluzií; ESG 6-12-Connex 44.2; Connex 33.1-16-Connex 33.1

Žaluzie: manuální, barevnost dle vzorníku

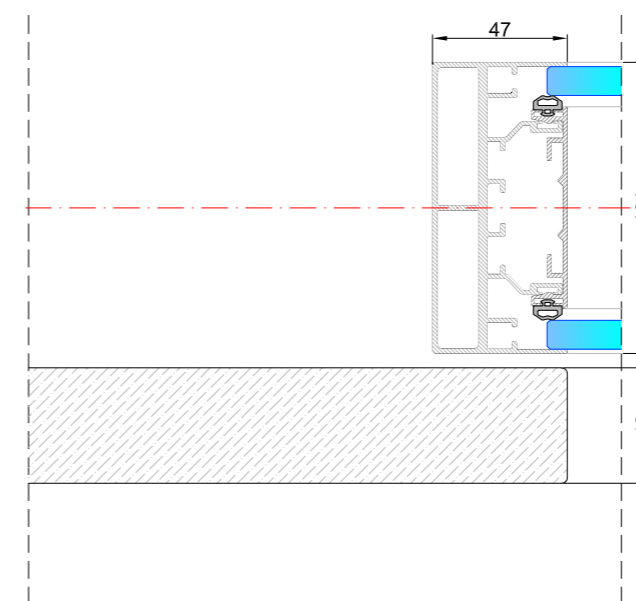
Kování: rozetové, madlo, mušle

Zámky mechanické: ANO – uzamykání do podlahy

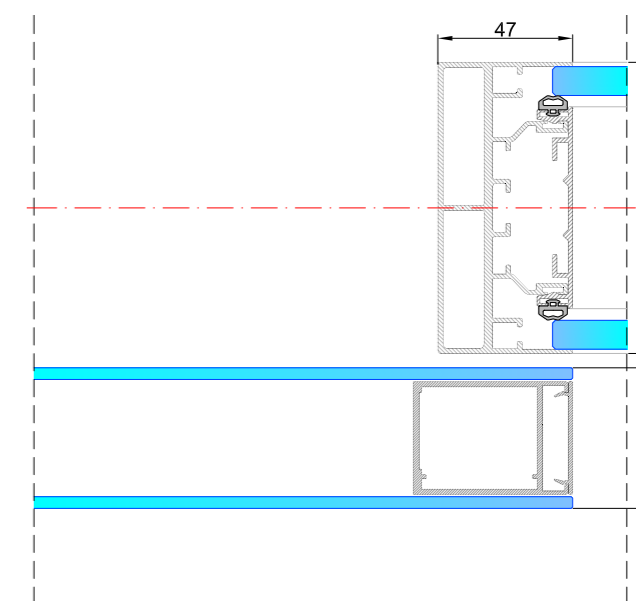
Oboustranné tlumení: podle typu kolejniče

Horizontální řez

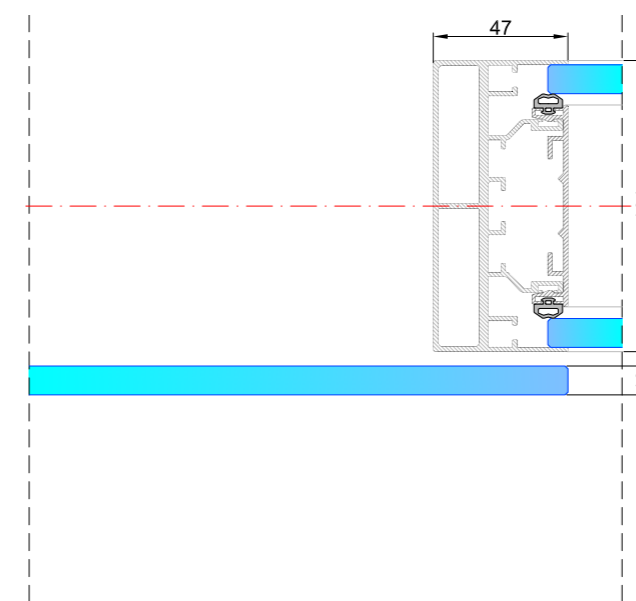
Dřevěné bezfalcové tl. 40 mm



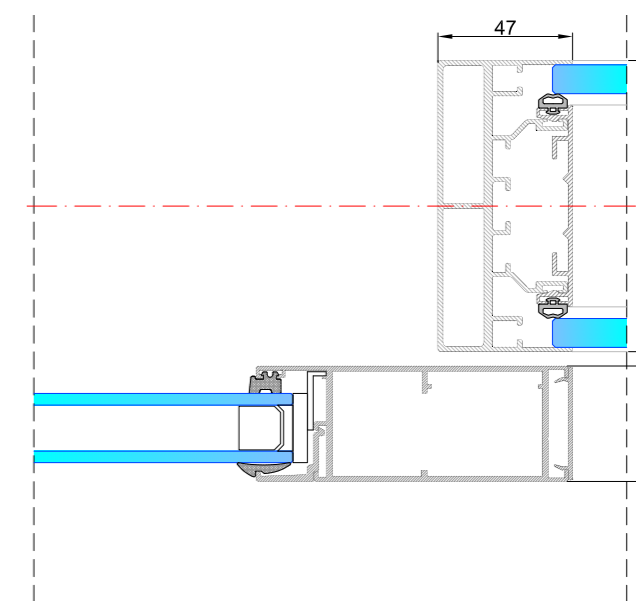
Design Door 50



Celoskleněné dveře



Hliníkové bezfalcové tl. 40 mm



Vzorník RAL barev (strana 24) obsahuje stupnici vybraných barevných odstínů. Pokud si vyberete barvu podle vzorníku při osobní konzultaci, budete mít jasnou představu o jejím výsledném odstínu.

Typy dýh – Možnost použití různých typů dýhy (strana 25) se specifickou kresbou dřeva umožňuje integrovat dřevěné příčky do téměř jakéhokoliv prostoru a zdůraznit jedinečnost interiéru. Rádi také vyhovíme vašim individuálním požadavkům na specifikaci dýhy.

Typy laminátů – Lamináty kombinují trvanlivost, atraktivní design a stálobarevnost. Představují ideální řešení pro vodorovné a svislé povrchy vystavené střednímu až vysokému zatížení, ale i pro zaoblené prvky. Produkty jsou dostupné v široké škále dekorů (strana 25).

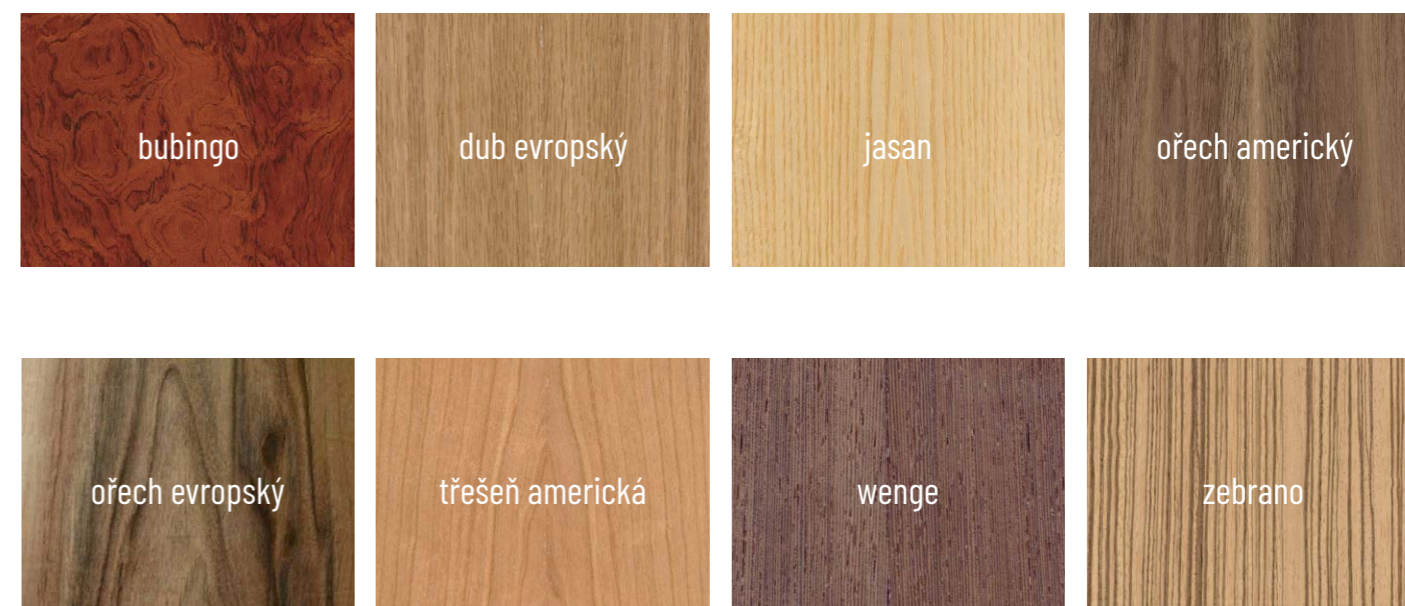
Vzorníky

V katalogu je představen pouze výběr nejpoužívanějších barev a dekorů. Na vyžádání vám obchodník nabídne širší škálu RAL odstínů a další varianty textur, případně možné kombinace a také prověří aktuální možnosti dodání.

Vzorník RAL



Vzorník dřív



Vzorník laminátů



Specializujeme se na designové interiérové příčky. Mluví pro nás šestnáct let zkušeností na trhu, neustálý rozvoj výroby a bohaté portfolio projektů oceněných tituly jako Interiér roku. Společně vyvíjíme, vyrábíme a instalujeme skleněné příčky MILT, mobilní posuvné stěny, požární příčky, dřevo-sklo interiérové příčky, halové vestavby, zelené a mechové stěny.

