



## SYSTÉMOVÉ PŘÍČKY MiltDesign 2.0



## VIZUALIZACE VZOROVÝCH SESTAV

str.	typ sestavy	popis
4	<b>A.</b>	Oblouková příčka s dřevěným křídlem na celou výšku
4	<b>C.</b>	Příčka s dveřním křídlem DESIGN DOOR 100 na celou výšku
5	<b>D.</b>	Příčka s dveřním křídlem DESIGN DOOR 100 a proskleným nadsvětlíkem
5	<b>E.</b>	Příčka s celoskleněným dveřním křídlem na celou výšku
6	<b>F.</b>	Příčka s celoskleněným dveřním křídlem a proskleným nadsvětlíkem
6	<b>G.</b>	Příčka s hliníkovým dveřním křídlem na celou výšku
7	<b>H.</b>	Příčka s hliníkovým dveřním křídlem a proskleným nadsvětlíkem
7	<b>I.</b>	Příčka s dřevěnou hranolovou zárubní, instalačním W-COMPACT panelem a dřevěné reverzní dveře
8	<b>J.</b>	Příčka s dřevěným křídlem na celou výšku a systémovým instalačním AL-COMPACT panelem
8	<b>K.</b>	Příčka s dřevěným dveřním křídlem na celou výšku v reverzní hliníkové zárubni a systémovým hliníkovým instalačním AL-COMPACT panelem
9	<b>L.</b>	Příčka se skrytými obvodovými profily a dveře DESIGN DOOR 100 na celou výšku
9	<b>L.</b>	Příčka se skrytými obvodovými profily a plnými dveřmi (dýha, RAL)
10	<b>M.</b>	Příčka s dveřním křídlem DESIGN DOOR 50 na celou výšku
10	<b>N.</b>	Příčka s dveřním křídlem DESIGN DOOR 50 a proskleným nadsvětlíkem

## DETAILY VZOROVÝCH SESTAV

str.	typ sestavy	popis
<b>Oblouková příčka s dřevěným křídlem na celou výšku</b>		
11	<b>A.1</b>	Horizontální řez příčkou
12	<b>A.2</b>	Vertikální řez proskleným obloukem
13	<b>A.3</b>	Vertikální řez dveřním křídlem na celou výšku
14	<b>A.4</b>	Vertikální řez dveřním křídlem s nadpanelem
<b>Příčka s dveřním křídlem DESIGN DOOR 100 na celou výšku</b>		
15	<b>C.1</b>	Horizontální řez příčkou
16	<b>C.2</b>	Vertikální řez proskleným modulem
17	<b>C.3</b>	Vertikální řez dveřním křídlem DESIGN DOOR 100 na celou výšku
<b>Příčka s dveřním křídlem DESIGN DOOR 100 a proskleným nadsvětlíkem</b>		
18	<b>D.1</b>	Horizontální řez příčkou
19	<b>D.2</b>	Vertikální řez proskleným modulem
20	<b>D.3</b>	Vertikální řez dveřním křídlem DESIGN DOOR 100 s proskleným nadsvětlíkem
<b>Příčka s celoskleněným dveřním křídlem na celou výšku</b>		
21	<b>E.1</b>	Horizontální řez příčkou
22	<b>E.2</b>	Vertikální řez proskleným modulem
23	<b>E.3</b>	Vertikální řez celoskleněným křídlem na celou výšku

**Příčka s celoskleněným dveřním křídlem a proskleným nadsvětlíkem**

- 24 **F.1** Horizontální řez příčkou
- 25 **F.2** Vertikální řez proskleným modulem
- 26 **F.3** Vertikální řez celoskleněným dveřním křídlem s proskleným nadsvětlíkem

**Příčka s hliníkovým dveřním křídlem na celou výšku**

- 27 **G.1** Horizontální řez příčkou
- 28 **G.2** Vertikální řez proskleným modulem
- 29 **G.3** Vertikální řez hliníkovým dveřním křídlem na celou výšku

**Příčka s hliníkovým dveřním křídlem a proskleným nadsvětlíkem**

- 30 **H.1** Horizontální řez příčkou
- 31 **H.2** Vertikální řez proskleným modulem
- 32 **H.3** Vertikální řez hliníkovým dveřním křídlem s proskleným nadsvětlíkem

**Příčka s dřevěnou hranolovou zárubní, instalačním W-COMPACT panelem a dřevěné reverzní dveře**

- 33 **I.1** Horizontální řez příčkou
- 34 **I.2** Vertikální řez proskleným modulem
- 35 **I.3** Vertikální řez hranolovou zárubní s dřevěným dveřním křídlem na celou výšku
- 36 **I.4** Vertikální řez hranolovou zárubní s dřevěným dveřním křídlem a nadpanelem na celou výšku
- 37 **I.5** Vertikální řez dřevěným W-COMPACT instalačním panelem na celou výšku

**Příčka s dřevěným dveřním křídlem na celou výšku a systémovým instalačním AL-COMPACT panelem**

- 38 **J.1** Horizontální řez příčkou
- 39 **J.2** Vertikální řez proskleným modulem
- 40 **J.3** Vertikální řez dřevěným dveřním křídlem na celou výšku
- 41 **J.4** Vertikální řez dřevěným dveřním křídlem s nadpanelem na celou výšku

**Příčka s dřevěným dveřním křídlem na celou výšku v reverzní hliníkové zárubni a systémovým hliníkovým instalačním AL-COMPACT panelem**

- 42 **K.1** Horizontální řez příčkou
- 43 **K.2** Vertikální řez proskleným modulem
- 44 **K.3** Vertikální řez dřevěným křídlem na celou výšku v hliníkové reverzní zárubni
- 45 **K.4** Vertikální řez dřevěným křídlem s nadpanelem v reverzní hliníkové zárubni

**Příčka se skrytými obvodovými profily a dveře DESIGN DOOR 100 na celou výšku**

- 46 **L.1** Horizontální řez příčkou
- 47 **L.2** Vertikální řez proskleným modulem se skrytými obvodovými profily a plnými dveřmi
- 48 **L.3** Vertikální řez proskleným modulem se skrytými obvodovými profily a dveřmi DESIGN DOOR na celou výšku

**Příčka s dveřním křídlem DESIGN DOOR 50 na celou výšku**

- 49 **M.1** Horizontální řez příčkou
- 50 **M.2** Vertikální řez proskleným modulem
- 51 **M.3** Vertikální řez dveřním křídlem DESIGN DOOR 50 na celou výšku

**Příčka s dveřním křídlem DESIGN DOOR 50 a proskleným nadsvětlíkem**

- 52 **N.1** Horizontální řez příčkou
- 53 **N.2** Vertikální řez proskleným modulem
- 54 **N.3** Vertikální řez dveřním křídlem DESIGN DOOR 50 s proskleným nadsvětlíkem

## VZOROVÉ SESTAVY



Oblouková příčka s dřevěným křídlem na celou výšku  
Příčka MitDesign 2.0 tl. 100 mm - vzorová sestava "A"



Příčka s dveřním křídlem DESIGN DOOR 100 na celou výšku  
Příčka MiltDesign 2.0 tl. 100 mm - vzorová sestava "C"

## VZOROVÉ SESTAVY



Příčka s dveřním křídlem DESIGN DOOR 100 a proskleným nadsvětlíkem  
Příčka MiltDesign 2.0 tl. 100 mm - vzorová sestava "D"



Příčka s celoskleněným dveřním křídlem na celou výšku  
Příčka MiltDesign 2.0 tl. 100 mm - vzorová sestava "E"

## VZOROVÉ SESTAVY



Příčka s celoskleněným dveřním křídlem a proskleným nadsvětlíkem  
Příčka MiltDesign 2.0 tl. 100 mm - vzorová sestava "F"



Příčka s hliníkovým dveřním křídlem na celou výšku  
Příčka MiltDesign 2.0 tl. 100 mm - vzorová sestava "G"

## VZOROVÉ SESTAVY



Příčka s hliníkovým dveřním křídlem a proskleným nadsvětlíkem  
Příčka MiltDesign 2.0 tl. 100 mm - vzorová sestava "H"



Příčka s dřevěnou hranolovou zárubní, instalačním W-COMPACT panelem  
a dřevěné reverzní dveře  
Příčka MiltDesign 2.0 tl. 100 mm vzorová sestava "I"

## VZOROVÉ SESTAVY



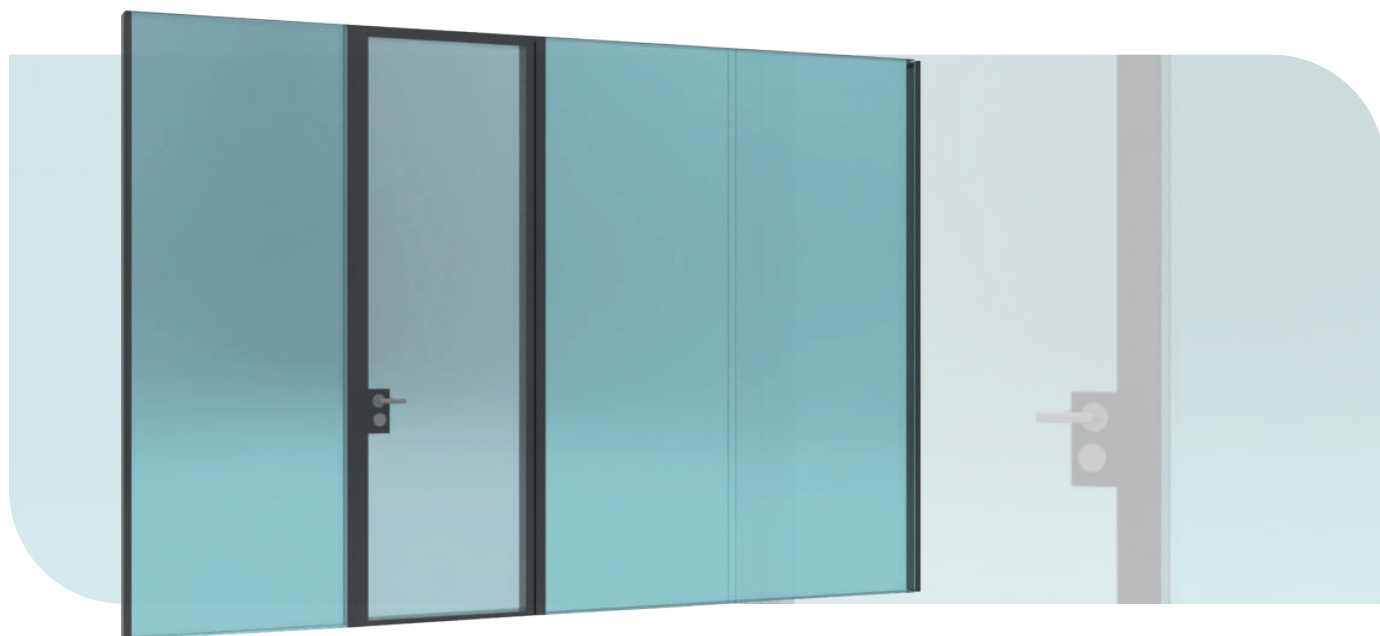
Příčka s dřevěným křídlem na celou výšku a systémovým instalačním AL-COMPACT panelem  
Příčka MiltDesign 2.0 tl. 100 mm - vzorová sestava "J"



Příčka s dřevěným dveřním křídlem na celou výšku v reverzní hliníkové zárubni a systémovým hliníkovým instalačním AL-COMPACT panelem  
Příčka MiltDesign 2.0 tl. 100 mm - vzorová sestava "K"



## VZOROVÉ SESTAVY



Příčka se skrytými obvodovými profily a dveře DESIGN DOOR 100 na celou výšku  
Příčka MiltDesign 2.0 tl. 100 mm - vzorová sestava "L"



Příčka se skrytými obvodovými profily a plnými dveřmi (dýha, RAL)  
Příčka MiltDesign 2.0 tl. 100 mm - vzorová sestava "L"

## VZOROVÉ SESTAVY



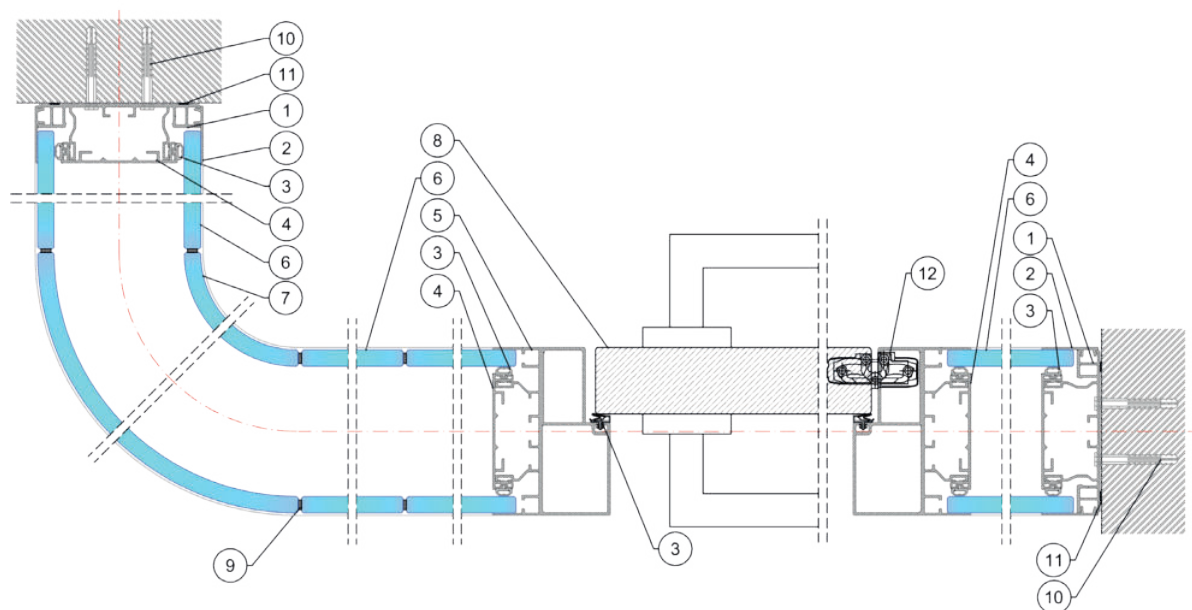
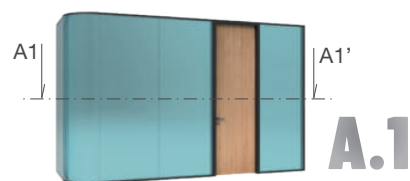
Příčka s dveřním křídlem DESIGN DOOR 50 na celou výšku  
Příčka MiltDesign 2.0 tl. 100 mm - vzorová sestava "M"



Příčka s dveřním křídlem DESIGN DOOR 50 a proskleným nadsvětlíkem  
Příčka MiltDesign 2.0 tl. 100 mm - vzorová sestava "N"

## A.1 OBLOUKOVÁ PŘÍČKA S DŘEVĚNÝM KŘÍDLEM NA CELOU VÝŠKU

horizontální řez příčkou A1-A1'



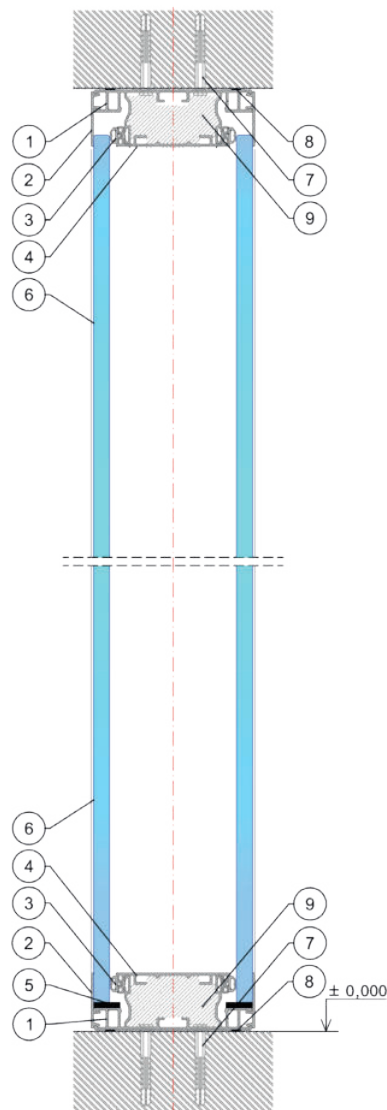
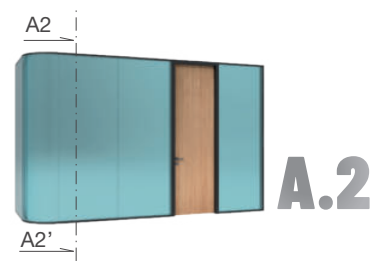
- |                           |                                   |
|---------------------------|-----------------------------------|
| ① Al obvodový profil P3   | ⑦ sklo obloukové                  |
| ② Al zasklívací lišta P20 | ⑧ dřevěné dveřní křídlo           |
| ③ pryžové těsnění         | ⑨ oboustranná transparentní páska |
| ④ Al obložkový profil P10 | ⑩ natloukáací hmoždinka           |
| ⑤ Al zárubňový profil P30 | ⑪ pěnové těsnění                  |
| ⑥ sklo tl. 10–12 mm       | ⑫ skrytý pant                     |



Předpokládaný termín dodání: druhá polovina roku 2021

## A.2 OBLOUKOVÁ PŘÍČKA S DŘEVĚNÝM KŘÍDLEM NA CELOU VÝŠKU

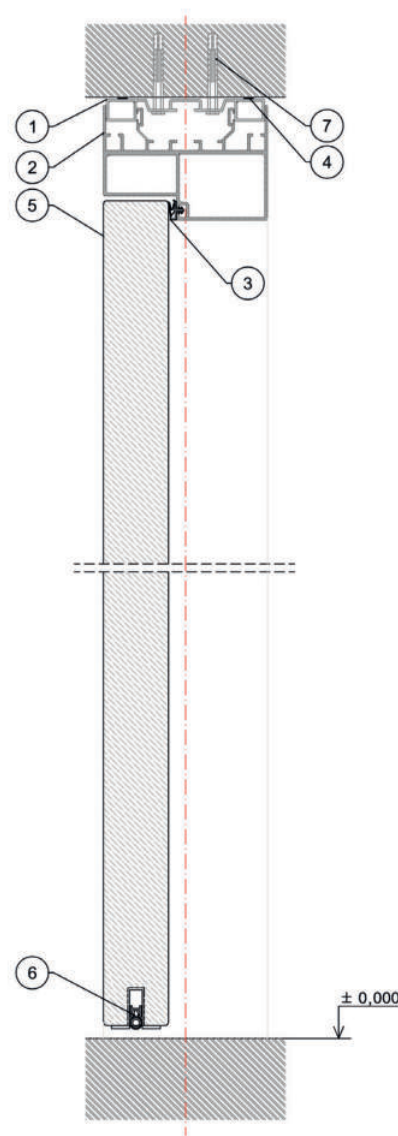
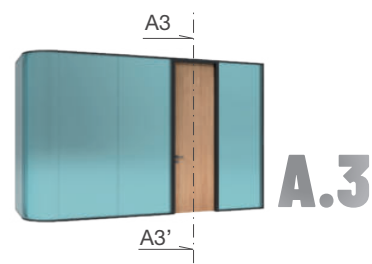
vertikální řez proskleným obloukem A2-A2'



- ① Al obvodový profil P3
- ② Al zasklívací lišta P20
- ③ pryžové těsnění
- ④ Al obložkový profil P10
- ⑤ podložka
- ⑥ sklo obloukové
- ⑦ natloukáací hmoždinka
- ⑧ pěnové těsnění
- ⑨ akustická izolace

## A.3 OBLOUKOVÁ PŘÍČKA S DŘEVĚNÝM KŘÍDLEM NA CELOU VÝŠKU

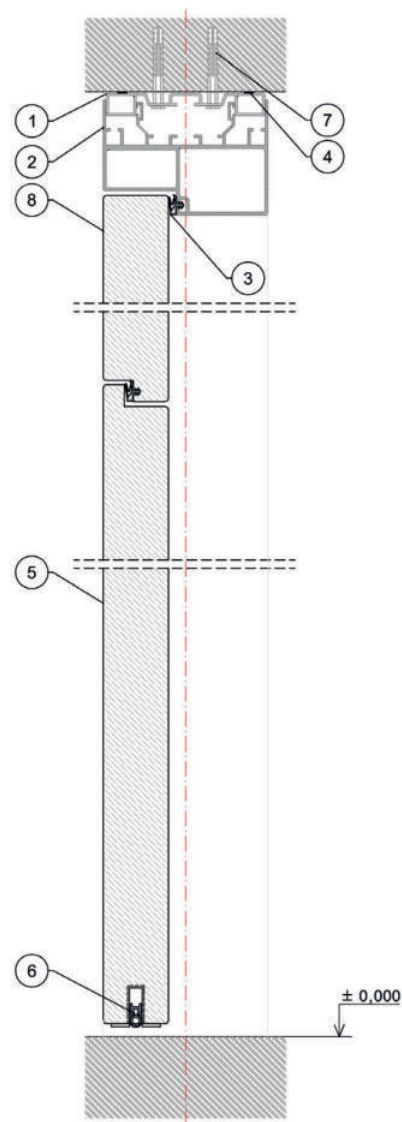
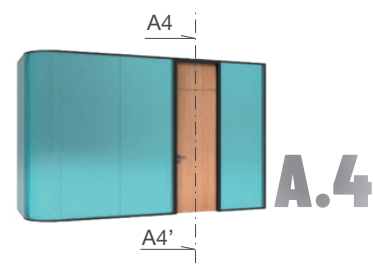
vertikální řez dveřním křídlem A3-A3'



- ① Al aretační profil P2
- ② Al zárubňový profil P30
- ③ pryžové těsnění
- ④ pěnové těsnění
- ⑤ dřevěné dveřní křídlo
- ⑥ padací lišta
- ⑦ natloukáací hmoždinka

## A.4 OBLOUKOVÁ PŘÍČKA S DŘEVĚNÝM KŘÍDLEM NA CELOU VÝŠKU

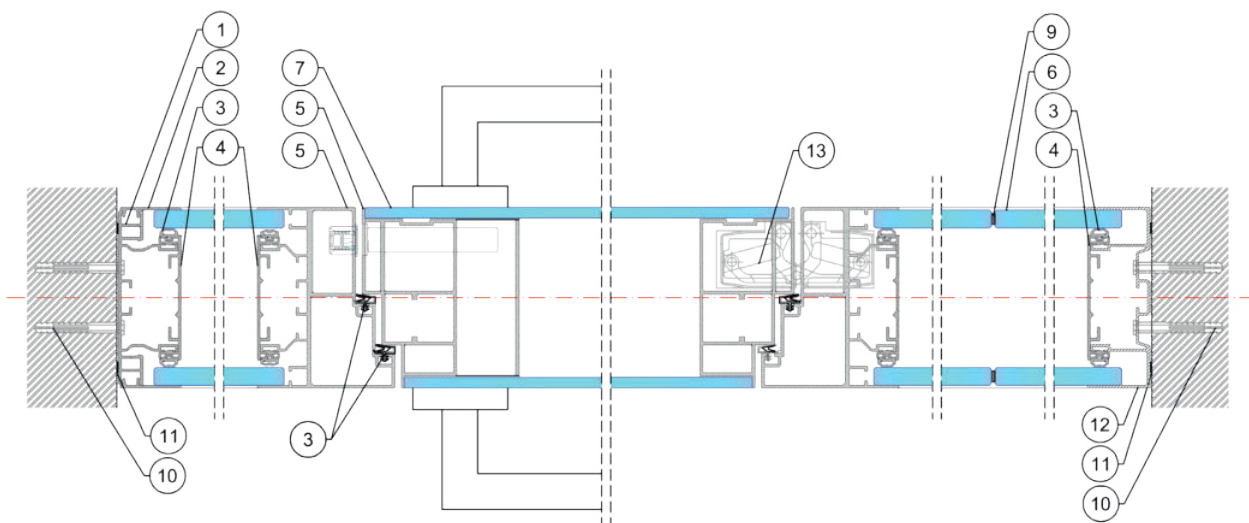
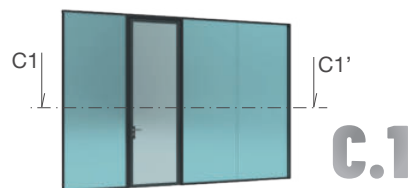
vertikální řez dveřním křídlem s nadpanelem A4-A4'



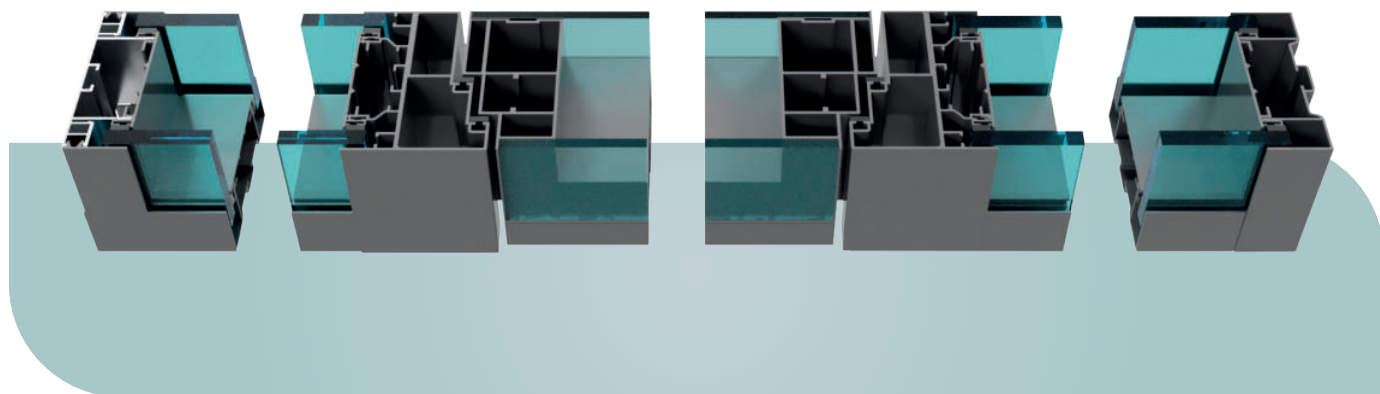
- ① Al aretační profil P2
- ② Al zárubňový profil P30
- ③ pryžové těsnění
- ④ pěnové těsnění
- ⑤ dřevěné dveřní křídlo
- ⑥ padací lišta
- ⑦ natloukací hmoždinka
- ⑧ dřevěný nadpanel dveřního křídla

## C.1 PŘÍČKA S DVEŘNÍM KŘÍDLEM DESIGN DOOR 100 NA CELOU VÝŠKU

horizontální řez příčkou C1-C1'

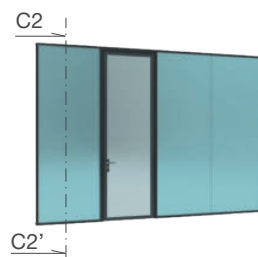
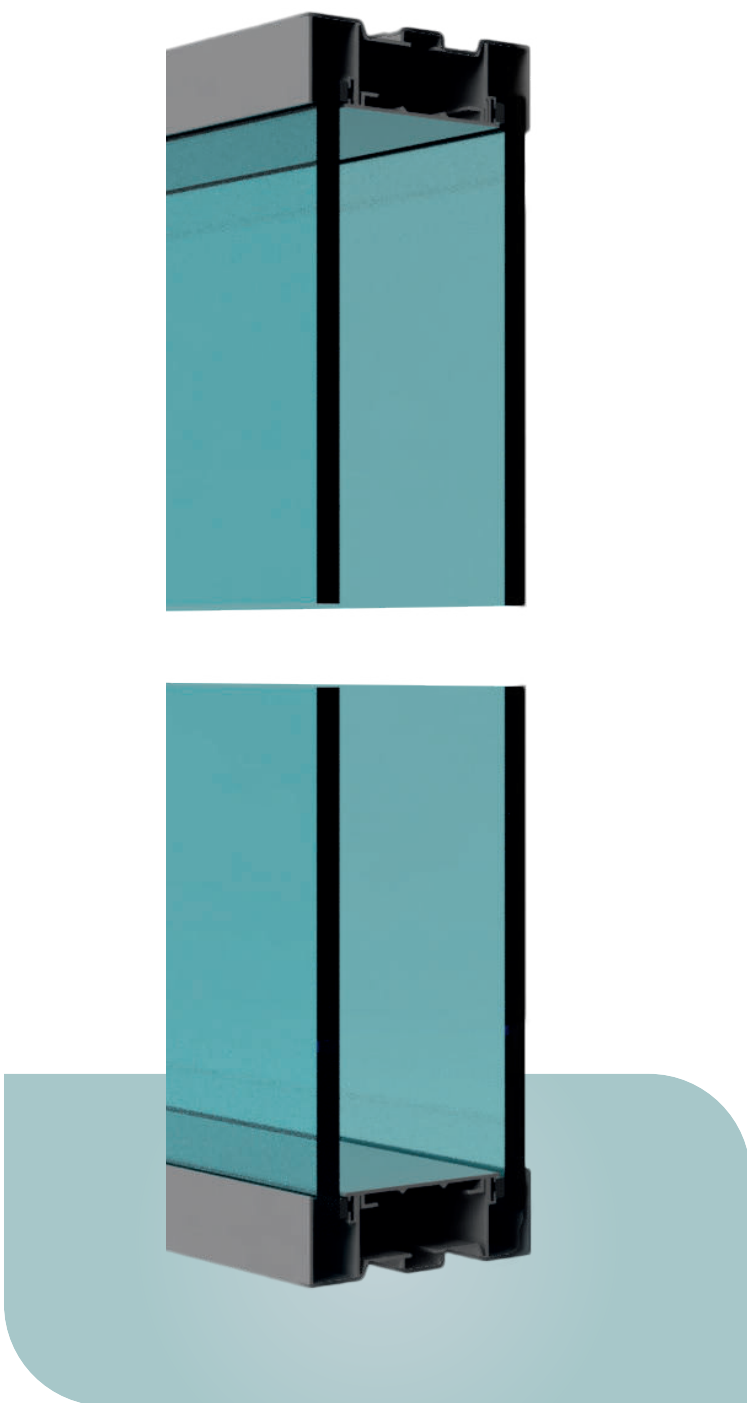


- |                           |   |
|---------------------------|---|
| ① Al obvodový profil P3   | ⑧ Al profil dveřního křídla DESIGN DOOR |
| ② Al zasklívací lišta P20 | ⑨ oboustranná transparentní páska       |
| ③ pryžové těsnění         | ⑩ natloukáací hmoždinka                 |
| ④ Al obložkový profil P10 | ⑪ pěnové těsnění                        |
| ⑤ Al zárubňový profil P31 | ⑫ Al obvodový profil P1                 |
| ⑥ sklo tl. 10–12 mm       | ⑬ skrytý pant                           |
| ⑦ sklo tl. 6 mm           |   |

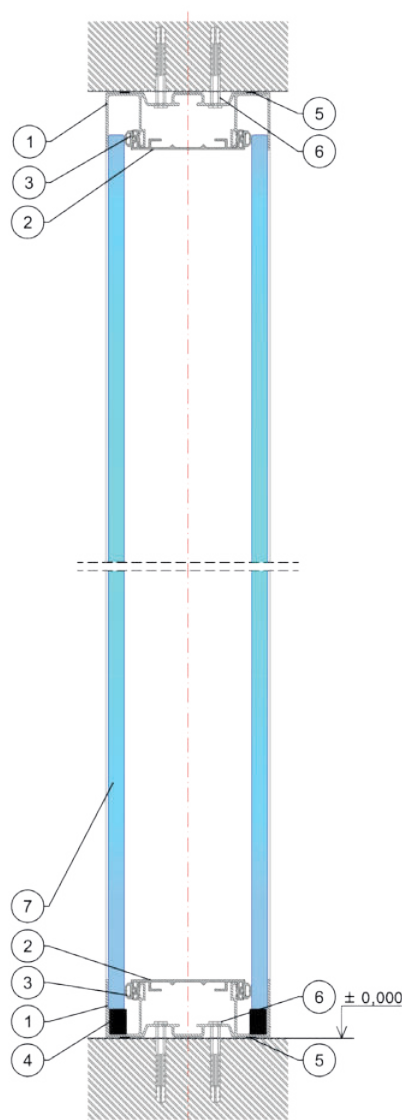


## C.2 PŘÍČKA S DVEŘNÍM KŘÍDLEM DESIGN DOOR 100 NA CELOU VÝŠKU

vertikální řez proskleným modulem C2-C2'



C.2

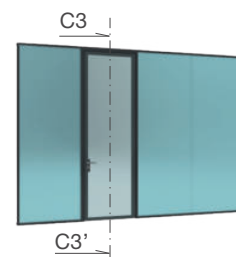
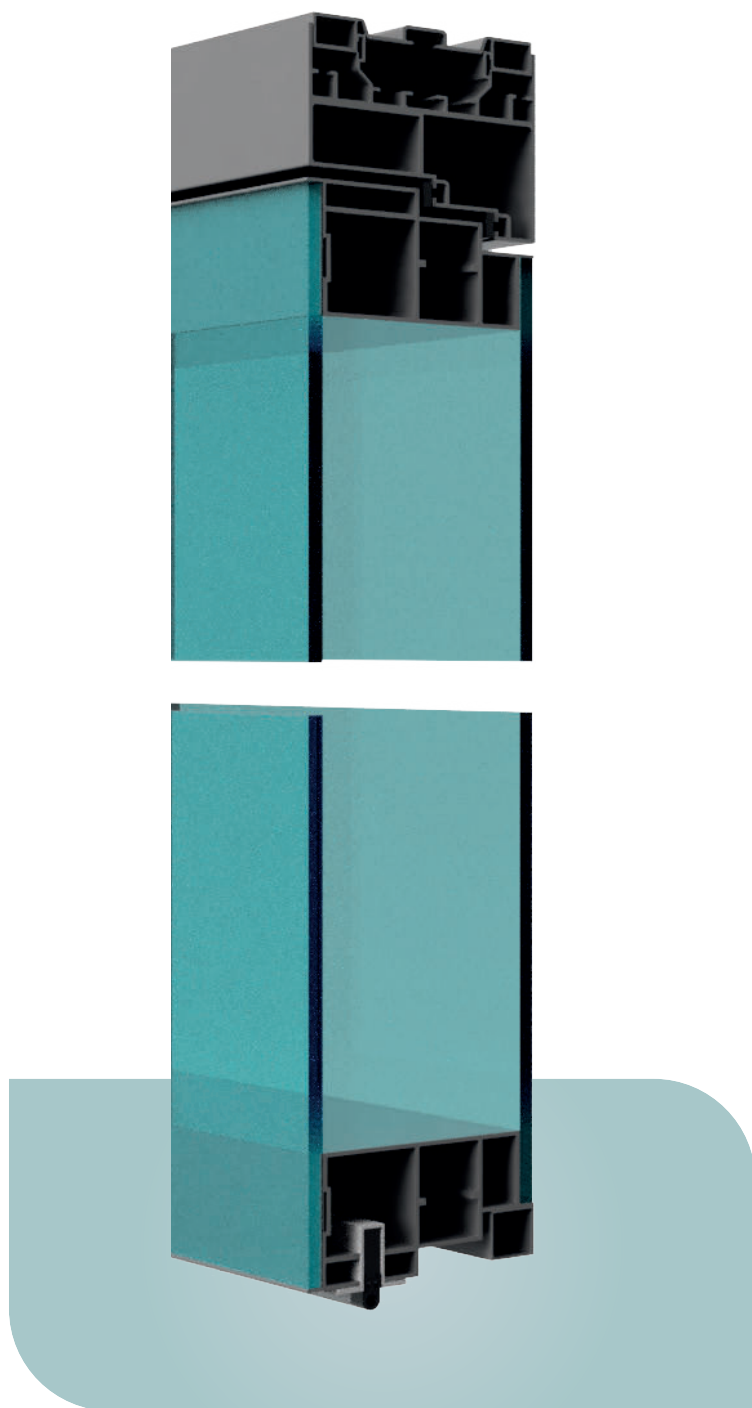


- ① Al obvodový profil P1
- ② Al obložkový profil P10
- ③ pryžové těsnění
- ④ podložka
- ⑤ pěnové těsnění
- ⑥ natloukáací hmoždinka
- ⑦ sklo tl. 10-12 mm

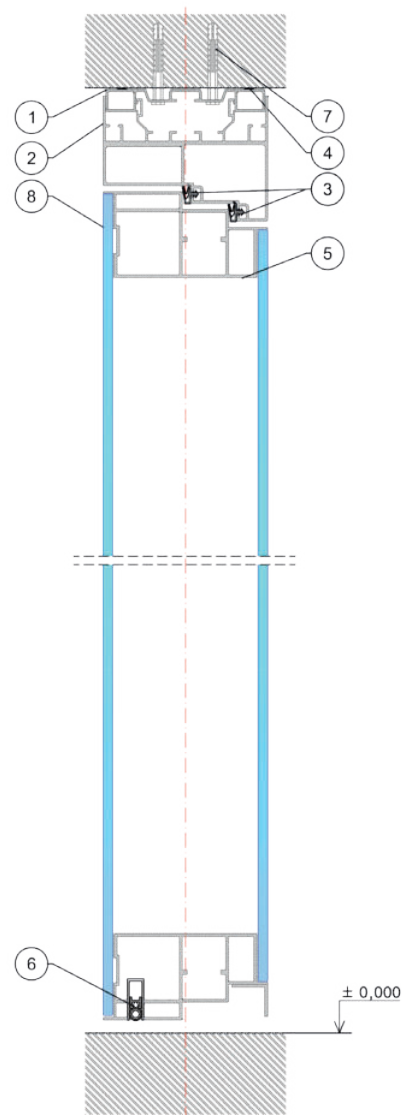


## C.3 PŘÍČKA S DVEŘNÍM KŘÍDLEM DESIGN DOOR 100 NA CELOU VÝŠKU

vertikální řez dveřním křídlem C3-C3'



C.3

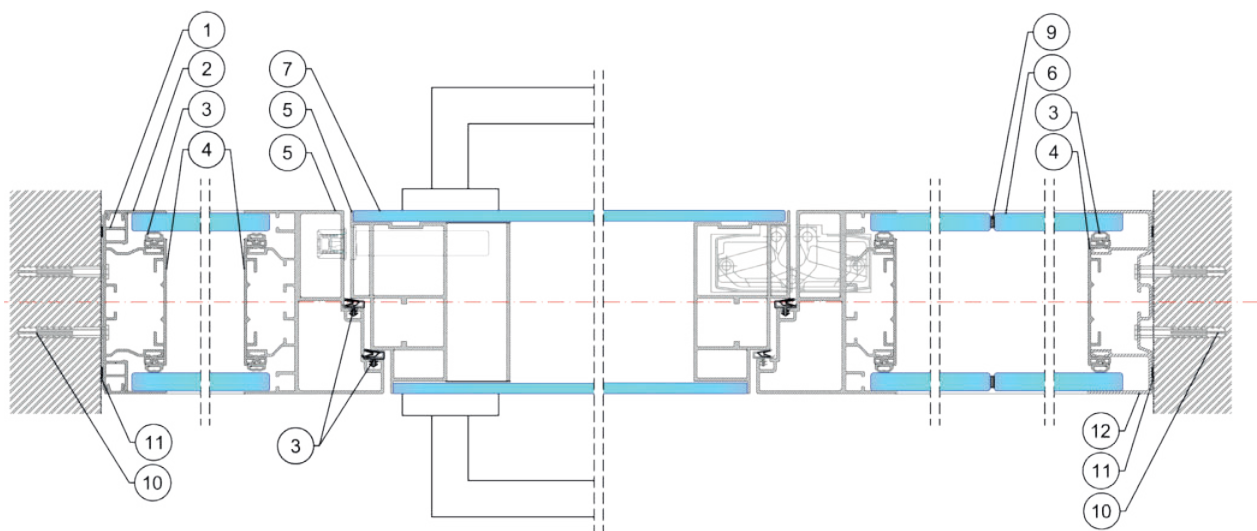
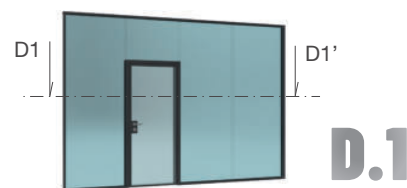


- ① Al aretační profil P2
- ② Al zárubňový profil P31
- ③ pryžové těsnění
- ④ pěnové těsnění
- ⑤ Al profil dveřního křídla
- ⑥ padací lišta
- ⑦ natloukací hmoždinka
- ⑧ sklo tl. 6 mm

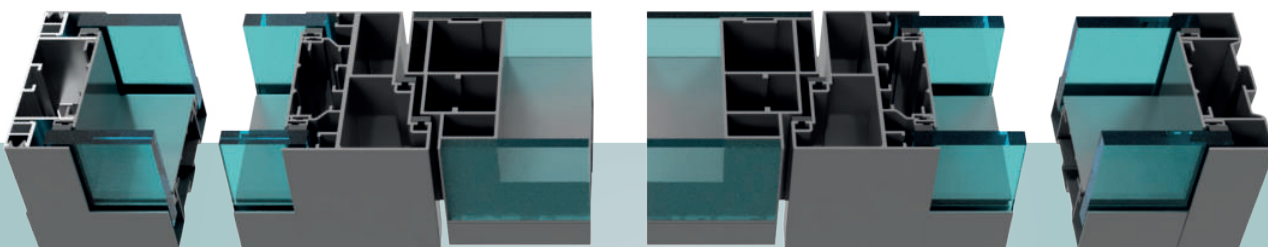
## D.1 PŘÍČKA S DVEŘNÍM KŘÍDLEM DESIGN DOOR 100

### A PROSKLENÝM NADSVĚTLÍKEM

horizontální řez příčkou D1-D1'

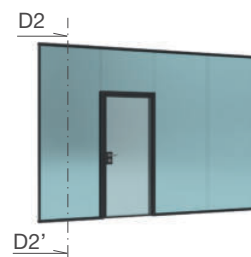


- |                           |   |
|---------------------------|---|
| ① Al obvodový profil P3   | ⑧ Al profil dveřního křídla DESIGN DOOR |
| ② Al zasklívací lišta P20 | ⑨ oboustranná transparentní páska       |
| ③ pryžové těsnění         | ⑩ natloukáací hmoždinka                 |
| ④ Al obložkový profil P10 | ⑪ pěnové těsnění                        |
| ⑤ Al zárubňový profil P31 | ⑫ Al obvodový profil P1                 |
| ⑥ sklo tl. 10–12 mm       | ⑬ skrytý pant                           |
| ⑦ sklo tl. 6 mm           |   |

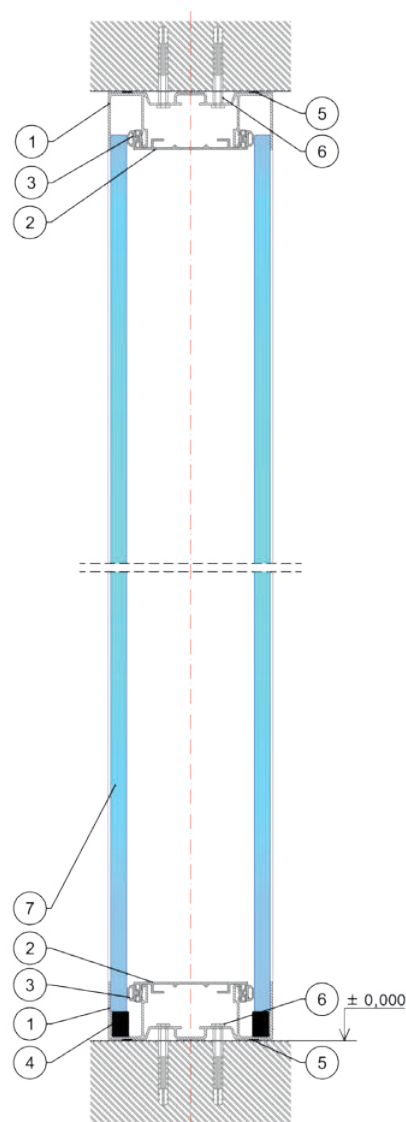
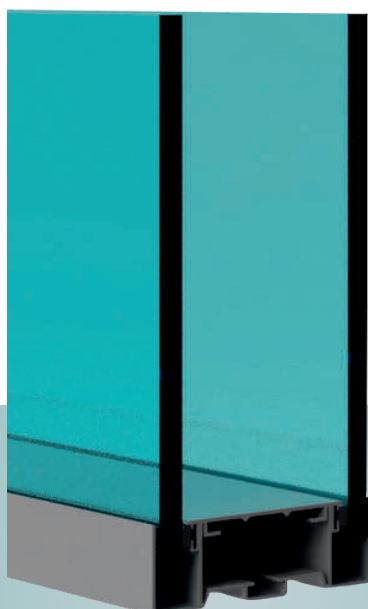


## D.2 PŘÍČKA S DVEŘNÍM KŘÍDLEM DESIGN DOOR 100 A PROSKLENÝM NADSVĚTLÍKEM

vertikální řez proskleným modulem D2-D2'



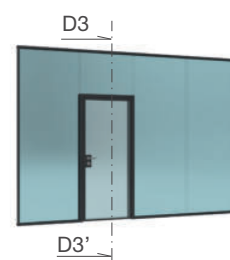
D.2



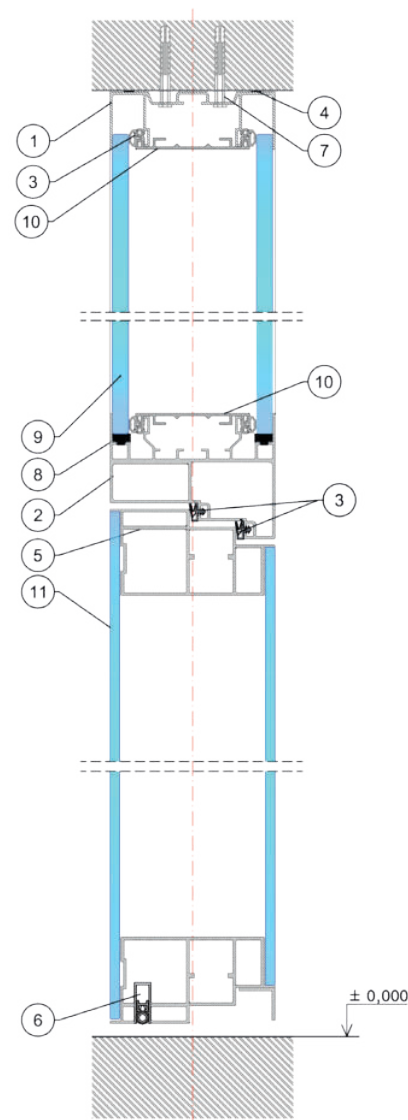
- ① Al obvodový profil P1
- ② Al obložkový profil P10
- ③ pryžové těsnění
- ④ podložka
- ⑤ pěnové těsnění
- ⑥ natloukáací hmoždinka
- ⑦ sklo tl. 10-12 mm

## D.3 PŘÍČKA S DVEŘNÍM KŘÍDLEM DESIGN DOOR 100 A PROSKLENÝM NADSVĚTLÍKEM

vertikální řez dveřním křídlem D3–D3'



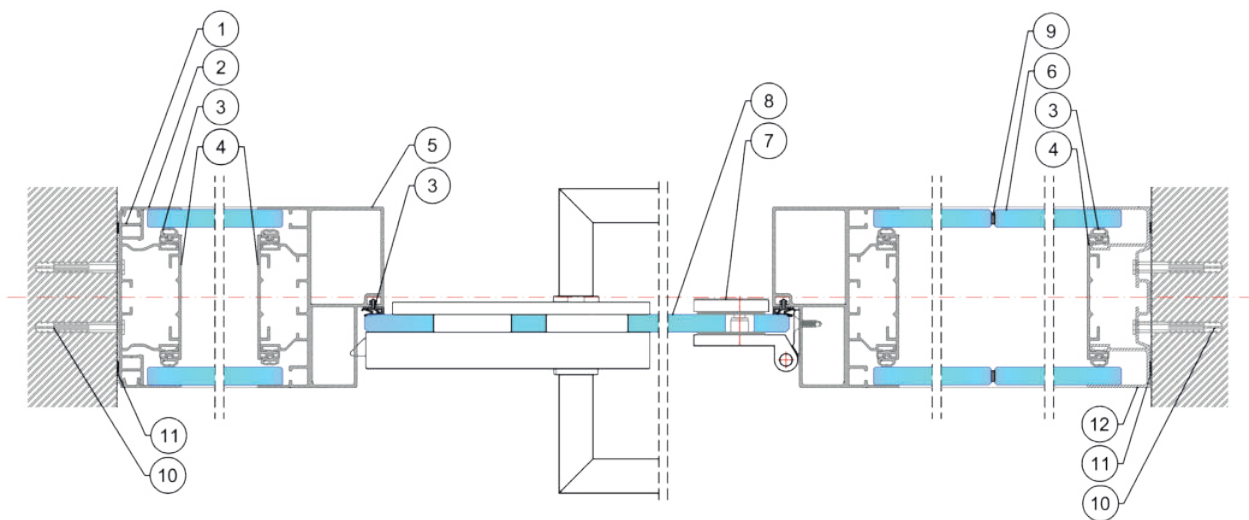
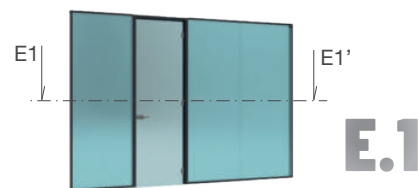
D.3



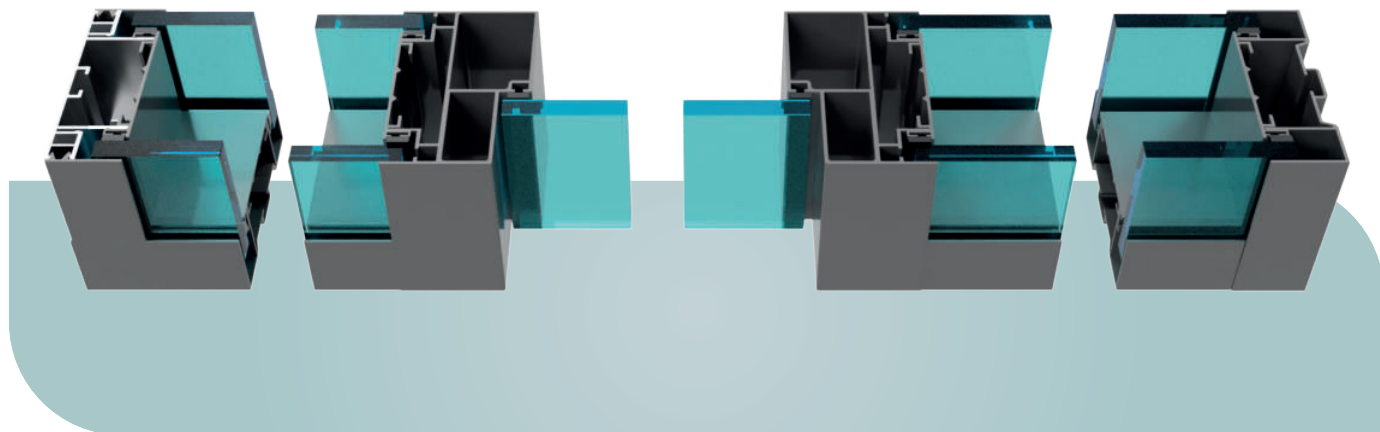
- |                             |                           |
|-----------------------------|---------------------------|
| ① Al obvodový profil P1     | ⑧ podložka                |
| ② Al zárubňový profil P31   | ⑨ sklo tl. 10–12 mm       |
| ③ pryžové těsnění           | ⑩ Al obložkový profil P10 |
| ④ pěnové těsnění            | ⑪ sklo tl. 6 mm           |
| ⑤ Al profil dveřního křídla |                           |
| ⑥ padací lišta              |                           |
| ⑦ natloukací hmoždinka      |                           |

## E.1 PŘÍČKA S CELOSKLENĚNÝM DVEŘNÍM KŘÍDLEM NA CELOU VÝŠKU

horizontální řez příčkou E1-E1'

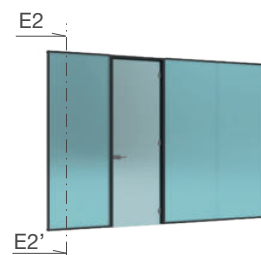


- |                           |                                   |
|---------------------------|-----------------------------------|
| ① Al obvodový profil P3   | ⑦ pant                            |
| ② Al zasklívací lišta P20 | ⑧ celoskleněné dveřní křídlo      |
| ③ pryžové těsnění         | ⑨ oboustranná transparentní páska |
| ④ Al obložkový profil P10 | ⑩ natloukáci hmoždinka            |
| ⑤ Al zárubňový profil P30 | ⑪ pěnové těsnění                  |
| ⑥ sklo tl. 10–12 mm       | ⑫ Al obvodový profil P1           |

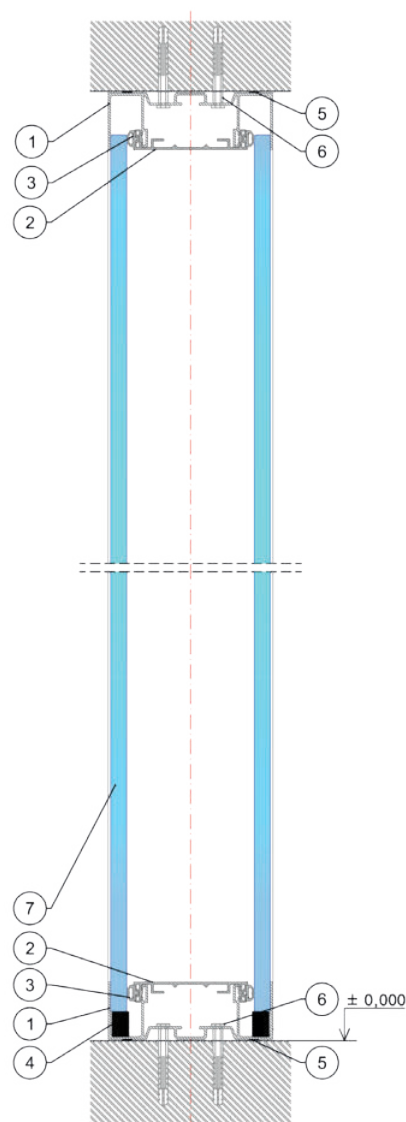


## E.2 PŘÍČKA S CELOSKLENĚNÝM DVEŘNÍM KŘÍDLEM NA CELOU VÝŠKU

vertikální řez proskleným modulem E2-E2'



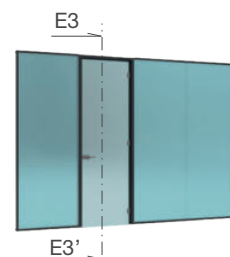
E.2



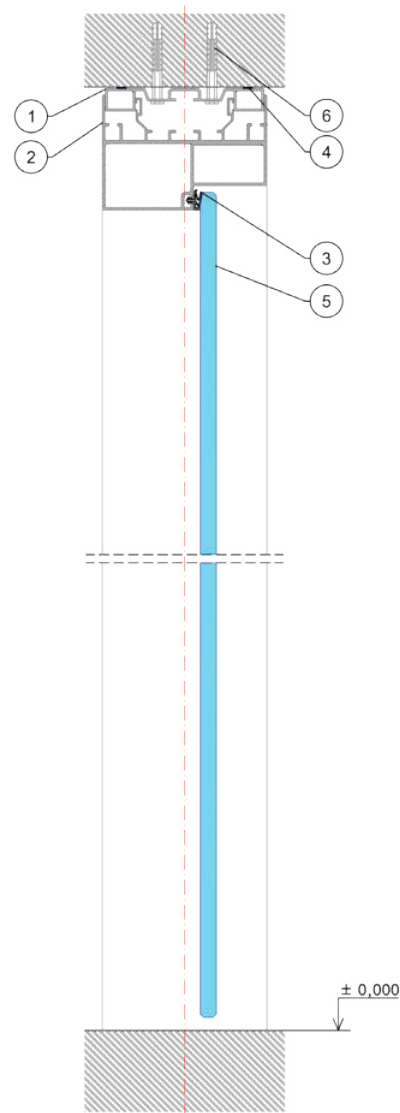
- ① Al obvodový profil P1
- ② Al obložkový profil P10
- ③ pryžové těsnění
- ④ podložka
- ⑤ pěnové těsnění
- ⑥ natloukací hmoždinka
- ⑦ sklo tl. 10-12 mm

## E.3 PŘÍČKA S CELOSKLENĚNÝM DVEŘNÍM KŘÍDLEM NA CELOU VÝŠKU

vertikální řez dveřním křídlem E3-E3'



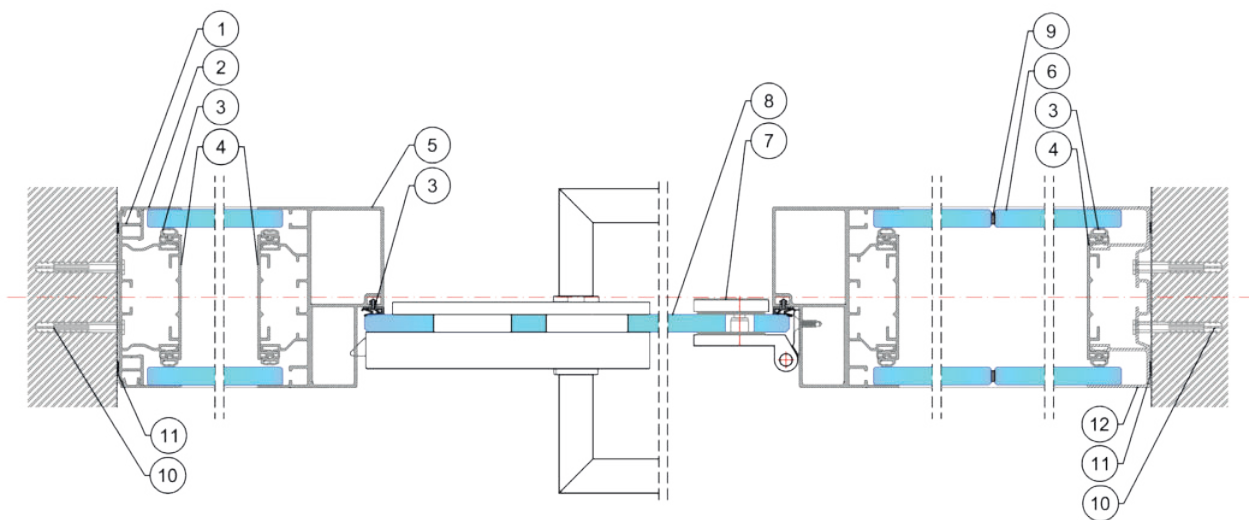
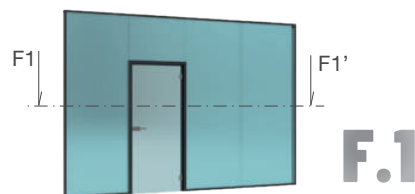
E.3



- ① Al aretační profil P2
- ② Al zárubňový profil P30
- ③ pryžové těsnění
- ④ pěnové těsnění
- ⑤ celoskleněné dveřní křídlo
- ⑥ natloukací hmoždinka

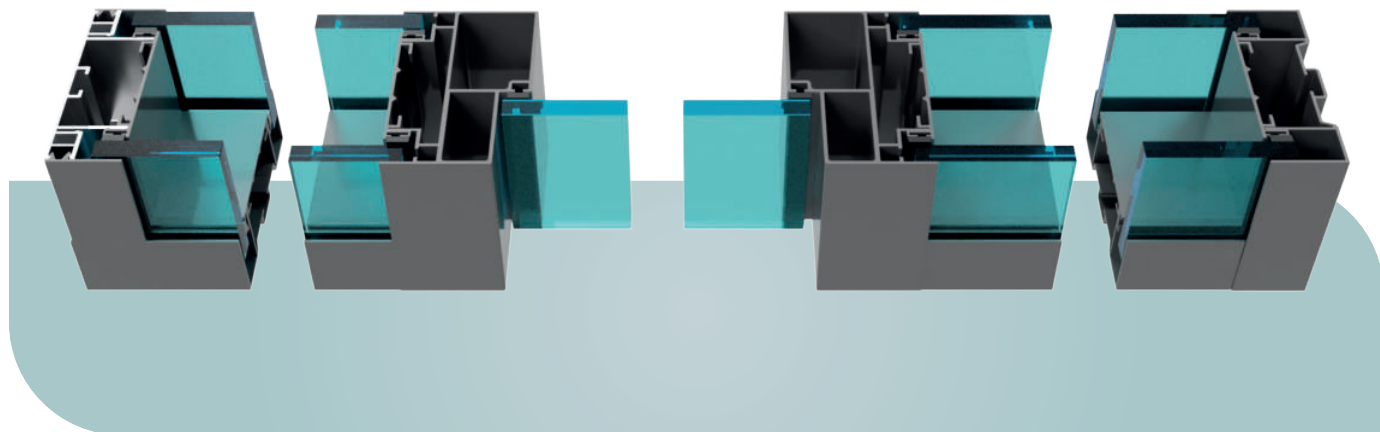
## F.1 PŘÍČKA S CELOSKLENĚNÝM DVEŘNÍM KŘÍDLEM A PROSKLENÝM NADSVĚTLÍKEM

horizontální řez příčkou F1-F1'



- ① Al obvodový profil P3
- ② Al zasklívací lišta P20
- ③ pryžové těsnění
- ④ Al obložkový profil P10
- ⑤ Al zárubňový profil P30
- ⑥ sklo tl. 10–12 mm

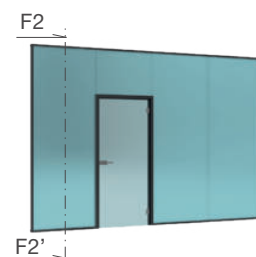
- ⑦ pant
- ⑧ celoskleněné dveřní křídlo
- ⑨ oboustranná transparentní páska
- ⑩ natloukáci hmoždinka
- ⑪ pěnové těsnění
- ⑫ Al obvodový profil P1



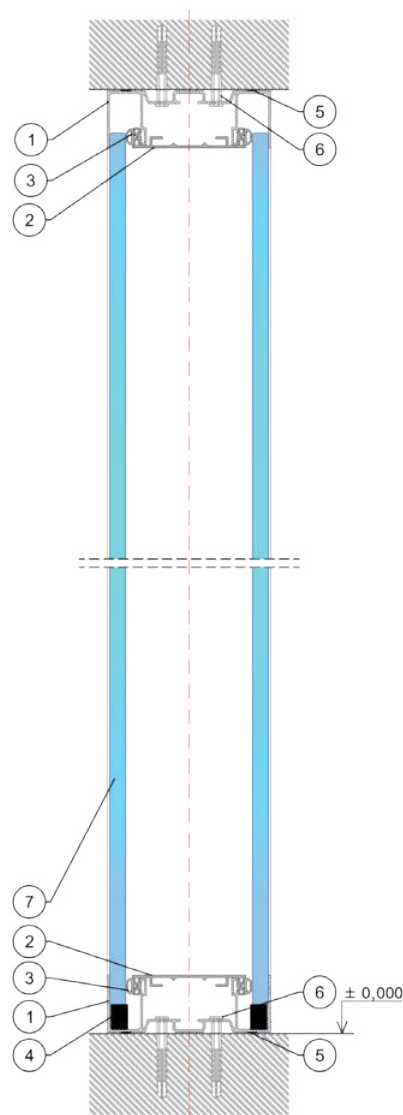
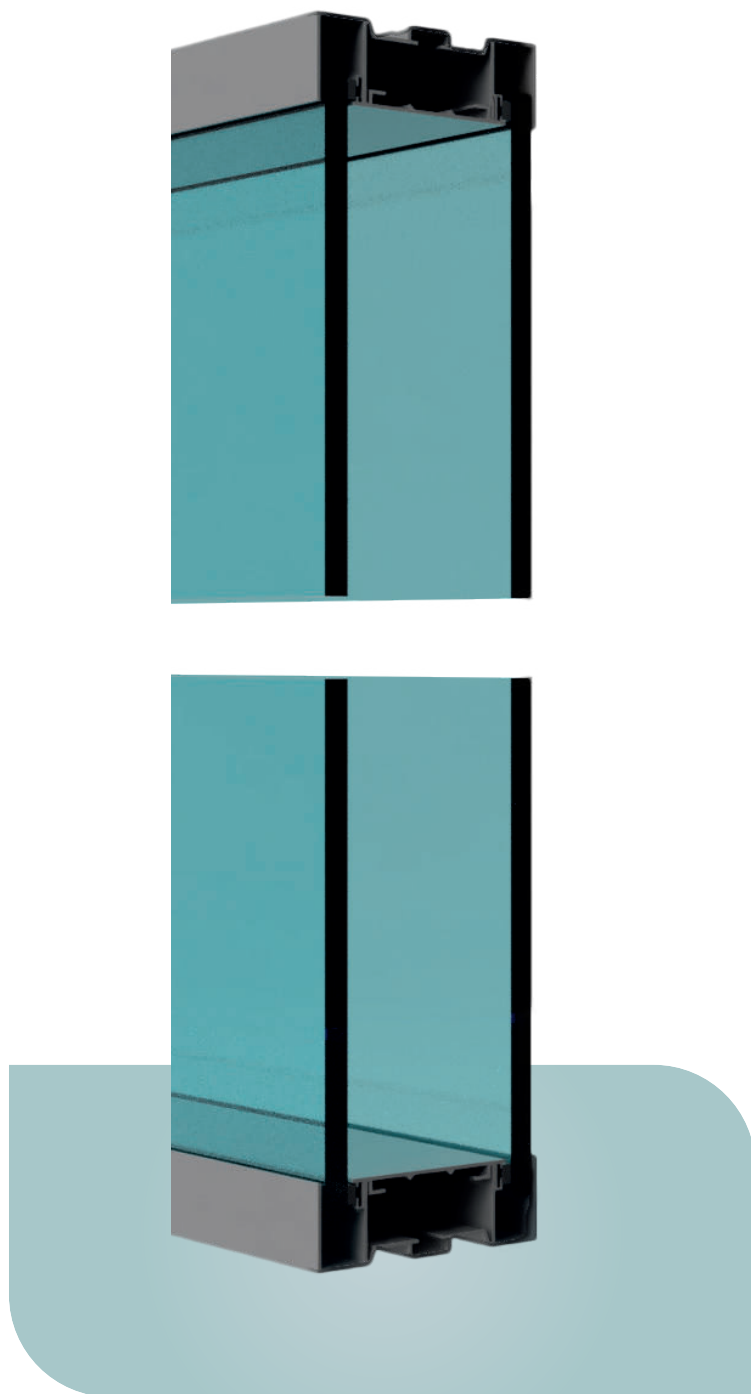


## F.2 PŘÍČKA S CELOSKLENĚNÝM DVEŘNÍM KŘÍDLEM A PROSKLENÝM NADSVĚTLÍKEM

vertikální řez proskleným modulem F2-F2'



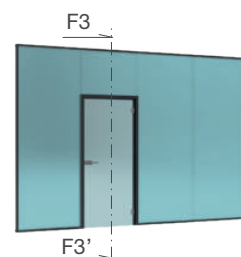
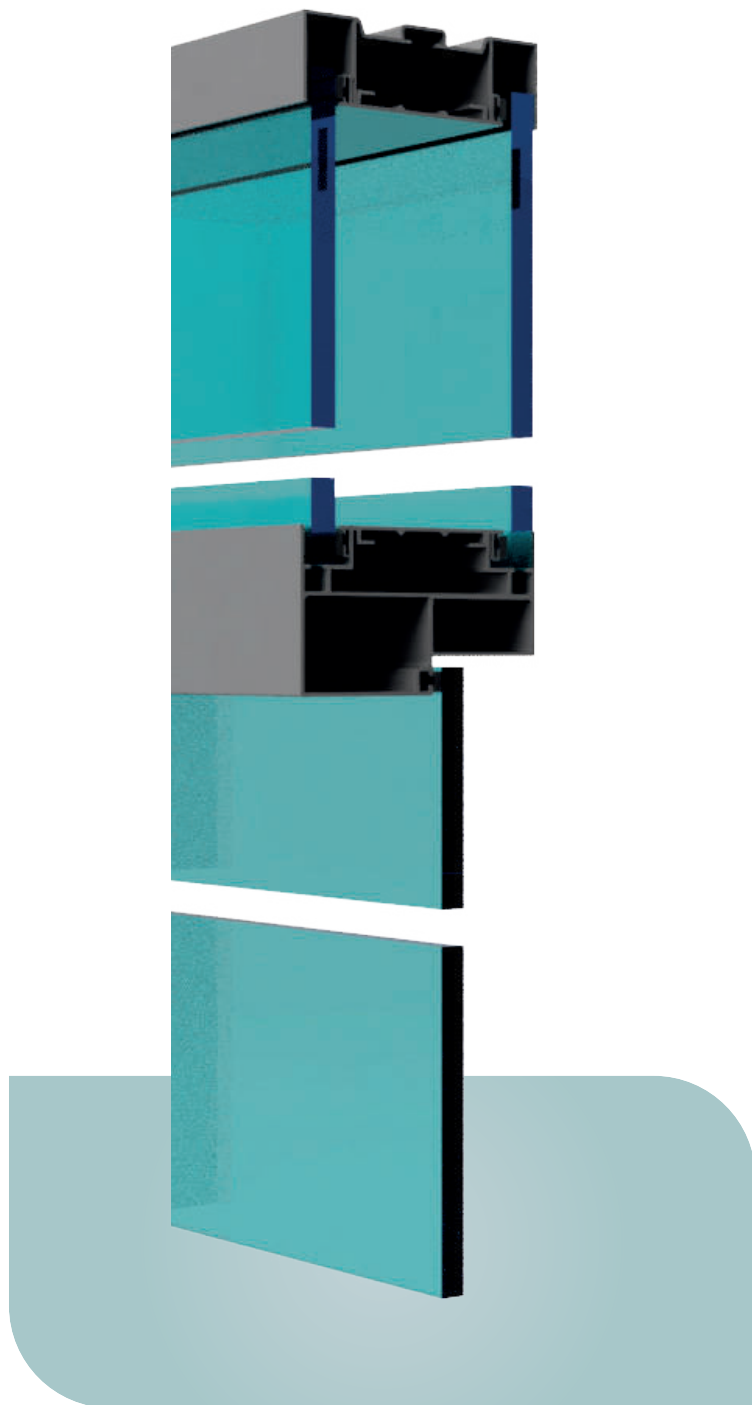
F.2



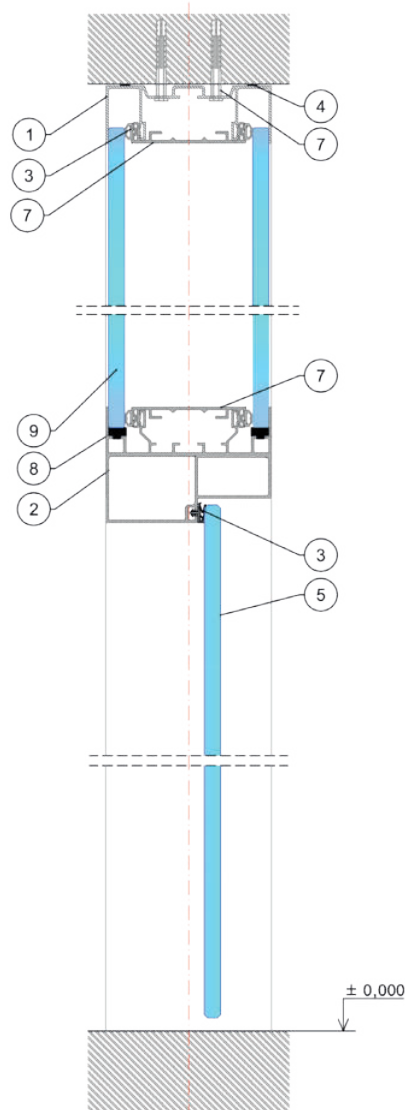
- ① Al obvodový profil P1
- ② Al obložkový profil P10
- ③ pryžové těsnění
- ④ podložka
- ⑤ pěnové těsnění
- ⑥ natloukáací hmoždinka
- ⑦ sklo tl. 10-12 mm

## F.3 PŘÍČKA S CELOSKLENĚNÝM DVEŘNÍM KŘÍDLEM A PROSKLENÝM NADSVĚTLÍKEM

vertikální řez dveřním křídlem F3-F3'



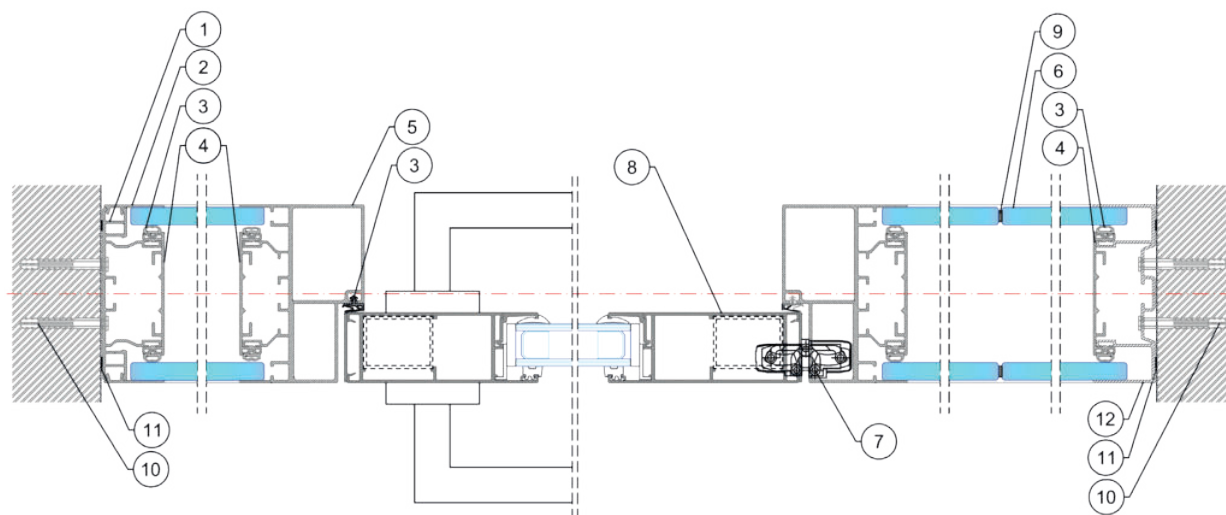
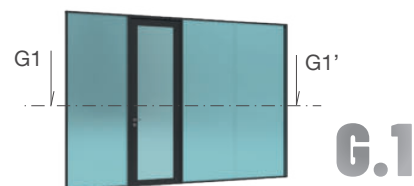
F.3



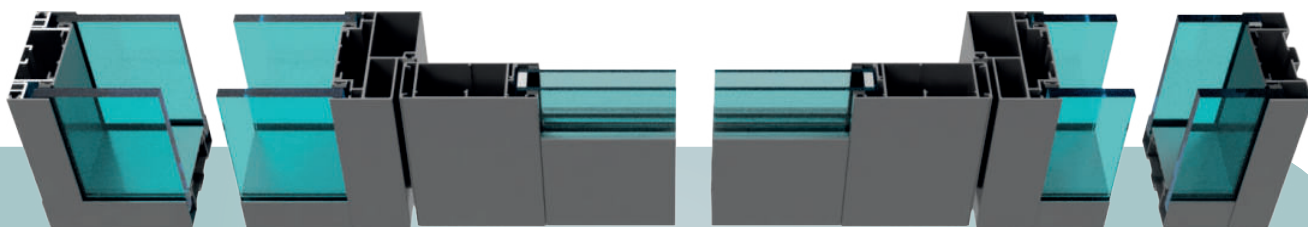
- ① Al aretační profil P2
- ② Al zárubňový profil P30
- ③ pryžové těsnění
- ④ pěnové těsnění
- ⑤ celoskleněné dveřní křídlo
- ⑥ natloukáč hmoždinka
- ⑦ Al obložkový profil P10

## G.1 PŘÍČKA S HLINÍKOVÝM DVEŘNÍM KŘÍDLEM NA CELOU VÝŠKU

horizontální řez příčkou G1-G1'

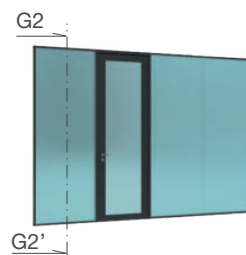
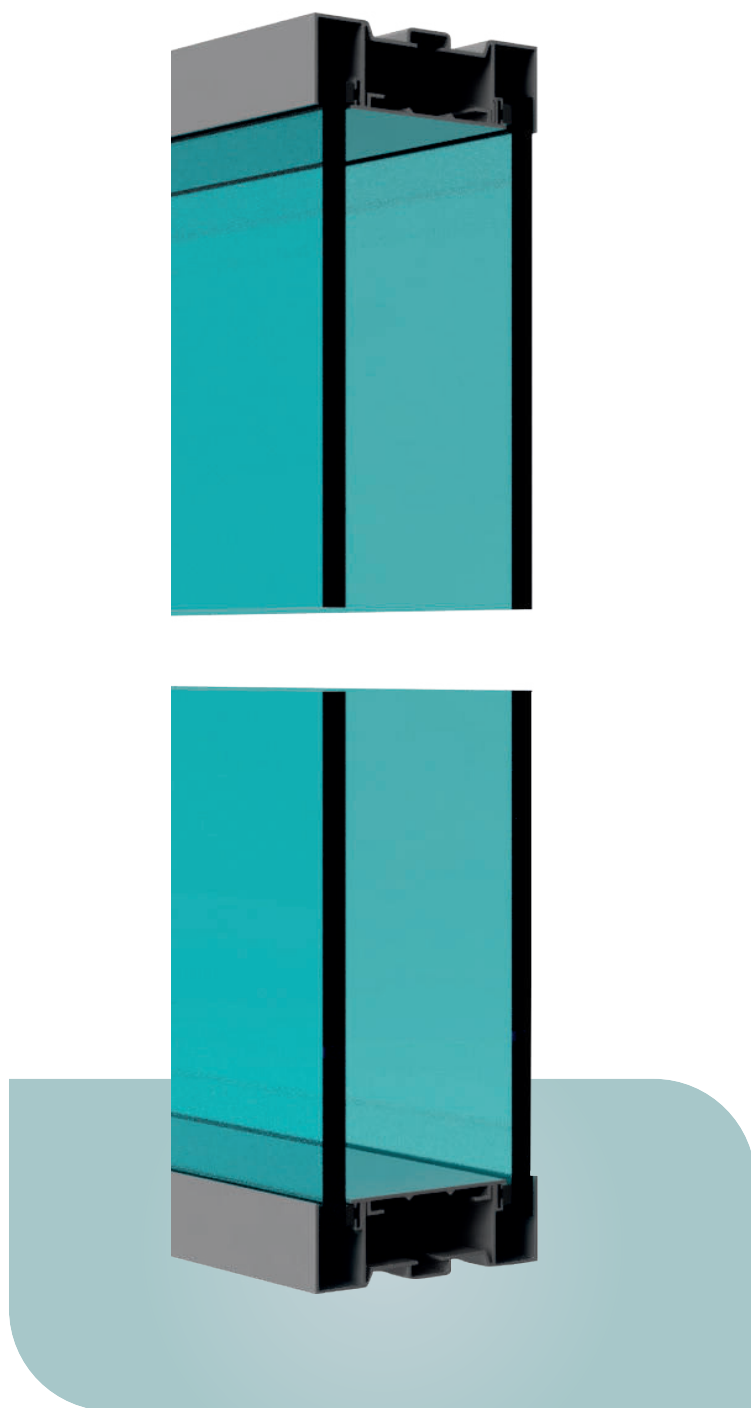


- |                           |                                   |
|---------------------------|-----------------------------------|
| ① Al obvodový profil P3   | ⑦ skrytý pant                     |
| ② Al zasklívací lišta P20 | ⑧ Al dveřní křídlo                |
| ③ pryžové těsnění         | ⑨ oboustranná transparentní páska |
| ④ Al obložkový profil P10 | ⑩ natloukáací hmoždinka           |
| ⑤ Al zárubňový profil P30 | ⑪ pěnové těsnění                  |
| ⑥ sklo tl. 10–12 mm       | ⑫ Al obvodový profil P1           |

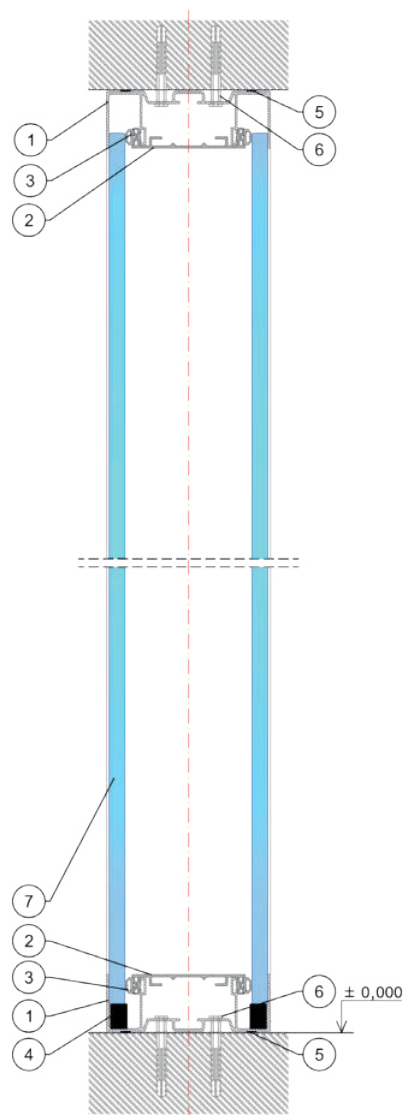


## G.2 PŘÍČKA S HLINÍKOVÝM DVEŘNÍM KŘÍDLEM NA CELOU VÝŠKU

vertikální řez proskleným modulem G2-G2'



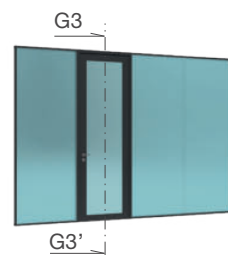
G.2



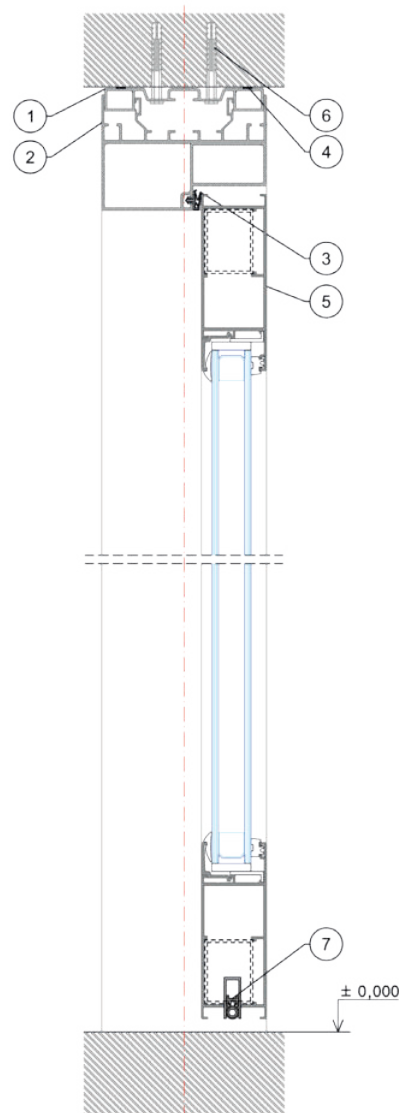
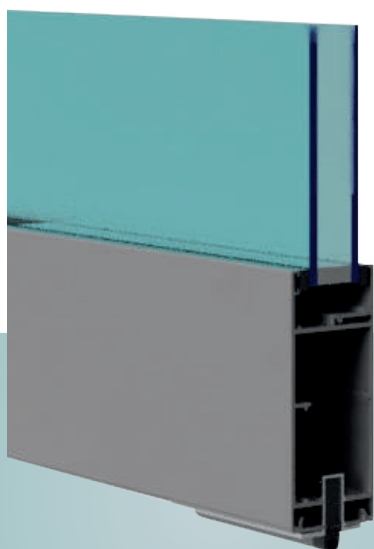
- ① Al obvodový profil P1
- ② Al obložkový profil P10
- ③ pryžové těsnění
- ④ podložka
- ⑤ pěnové těsnění
- ⑥ natloukací hmoždinka
- ⑦ sklo tl. 10-12 mm

## G.3 PŘÍČKA S HLINÍKOVÝM DVEŘNÍM KŘÍDLEM NA CELOU VÝŠKU

vertikální řez dveřním křídlem G3-G3'



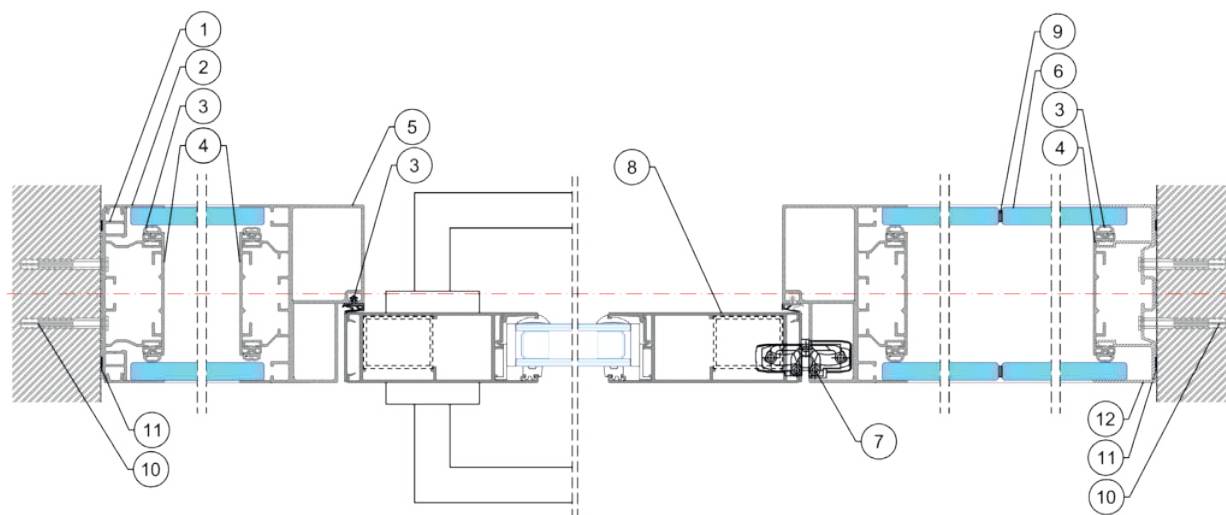
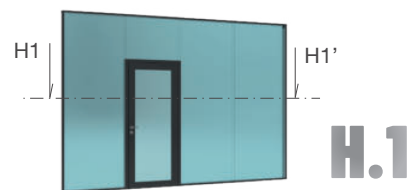
G.3



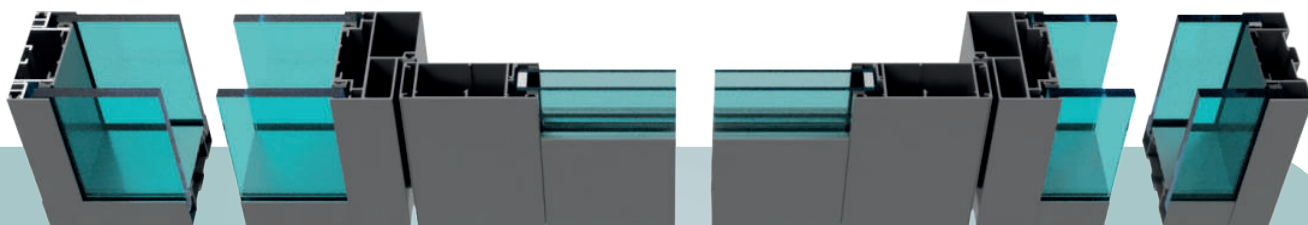
- ① Al aretační profil P2
- ② Al zárubňový profil P30
- ③ pryžové těsnění
- ④ pěnové těsnění
- ⑤ Al profil dveřního křídla
- ⑥ natloukáč hmoždinka
- ⑦ padací lišta

## H.1 PŘÍČKA S HLINÍKOVÝM DVEŘNÍM KŘÍDLEM A PROSKLENÝM NADSVĚTLÍKEM

horizontální řez příčkou H1-H1'

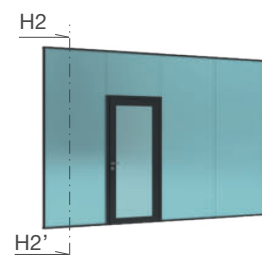


- |                           |                                   |
|---------------------------|-----------------------------------|
| ① Al obvodový profil P3   | ⑦ skrytý pant                     |
| ② Al zasklívací lišta P20 | ⑧ Al dveřní křídlo                |
| ③ pryžové těsnění         | ⑨ oboustranná transparentní páska |
| ④ Al obložkový profil P10 | ⑩ natloukáč hmoždinka             |
| ⑤ Al zárubňový profil P30 | ⑪ pěnové těsnění                  |
| ⑥ sklo tl. 10–12 mm       | ⑫ Al obvodový profil P1           |

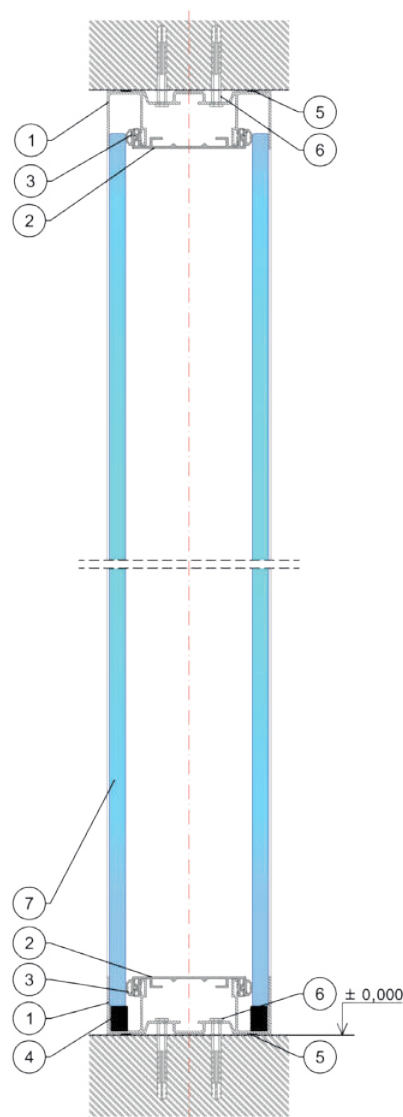


## H.2 PŘÍČKA S HLINÍKOVÝM DVEŘNÍM KŘÍDLEM A PROSKLENÝM NADSVĚTLÍKEM

vertikální řez proskleným modulem H2-H2'



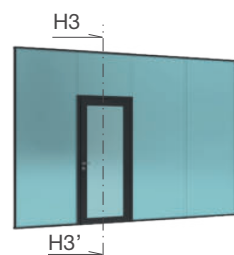
H.2



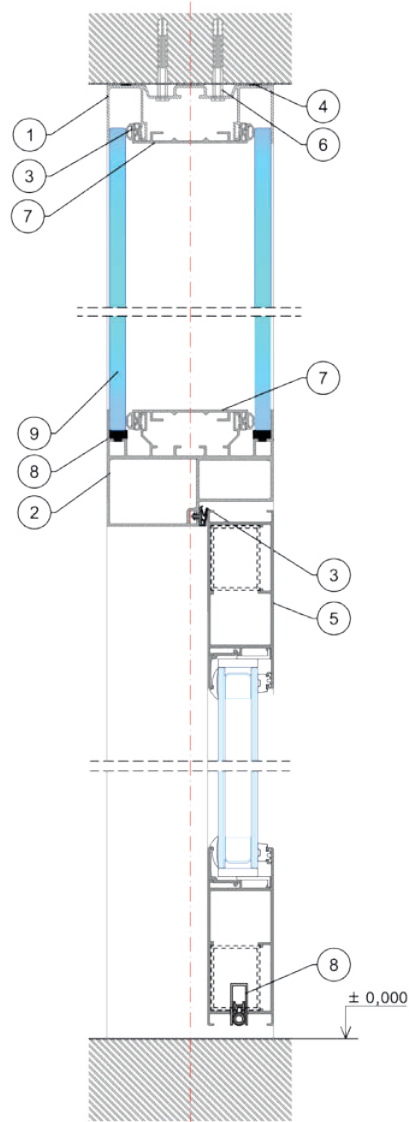
- ① Al obvodový profil P1
- ② Al obložkový profil P10
- ③ pryžové těsnění
- ④ podložka
- ⑤ pěnové těsnění
- ⑥ natloukáací hmoždinka
- ⑦ sklo tl. 10-12 mm

## H.3 PŘÍČKA S HLINÍKOVÝM DVEŘNÍM KŘÍDLEM A PROSKLENÝM NADSVĚTLÍKEM

vertikální řez dveřním křídlem H3-H3'



H.3

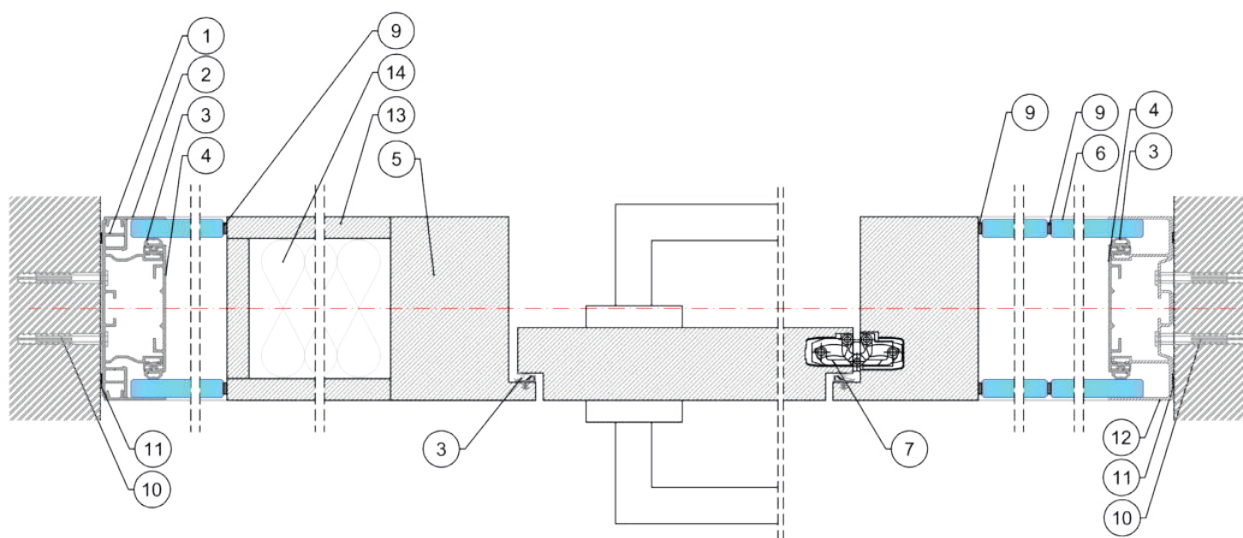
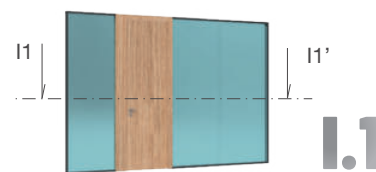


- ① Al aretační profil P2
- ② Al zarubňový profil P30
- ③ pryžové těsnění
- ④ pěnové těsnění
- ⑤ Al profil dveřního křídla
- ⑥ natloukáč hmoždinka
- ⑦ Al obložkový profil P10
- ⑧ padací lišta



## I.1 PŘÍČKA S DŘEVĚNOU HRANOLOVOU ZÁRUBNÍ, INSTALAČNÍM W-COMPACT PANELEM A DŘEVĚNÉ REVERZNÍ DVEŘE

horizontální řez příčkou I1-I1'



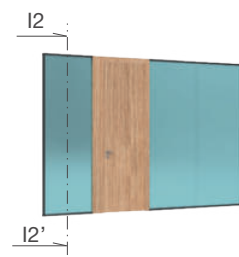
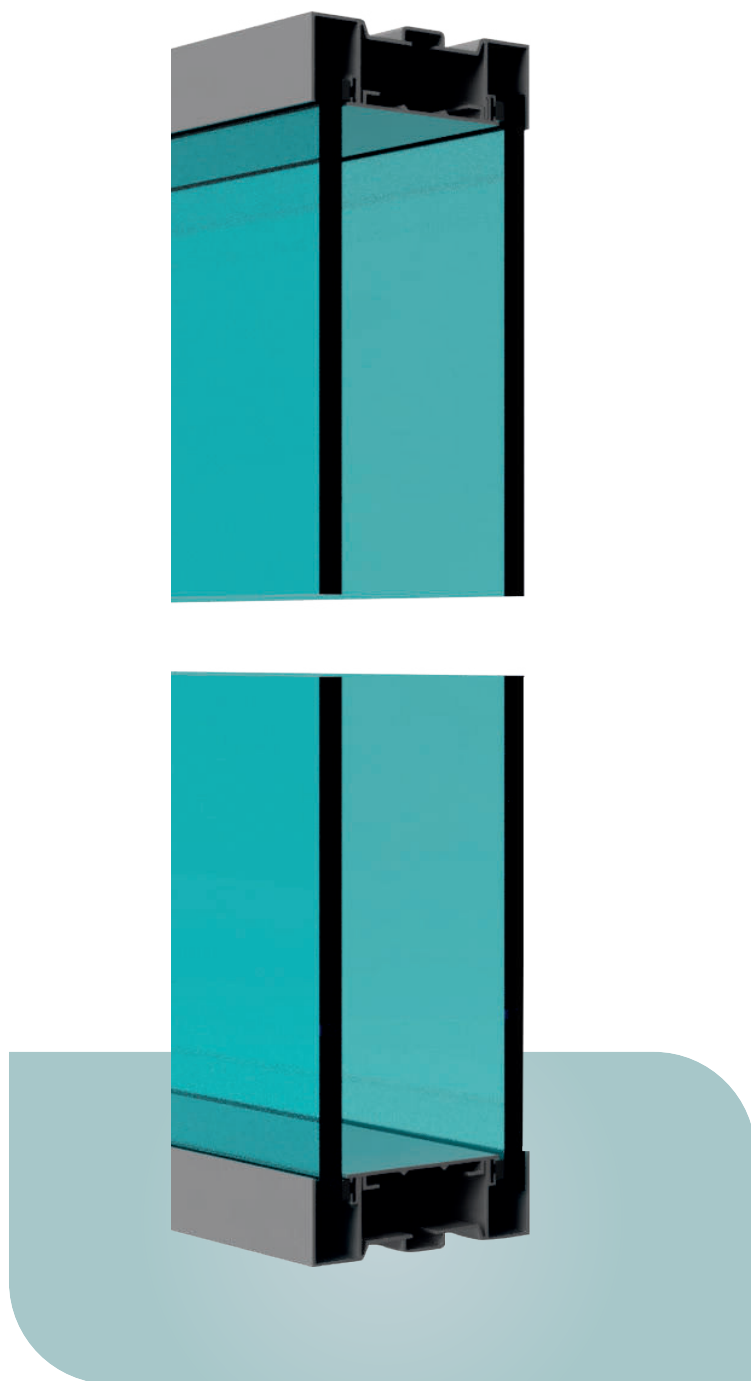
- |                           |                                      |
|---------------------------|--------------------------------------|
| ① Al obvodový profil P3   | ⑧ dřevěné dveřní reverzní křídlo     |
| ② Al zasklívací lišta P20 | ⑨ oboustranná transparentní páska    |
| ③ pryžové těsnění         | ⑩ natloukáací hmoždinka              |
| ④ Al obložkový profil P10 | ⑪ pěnové těsnění                     |
| ⑤ Al zárubňový profil P30 | ⑫ Al obvodový profil P1              |
| ⑥ sklo tl. 10–12 mm       | ⑬ dřevěný W-COMPACT instalační panel |
| ⑦ skrytý pant             | ⑭ akustická izolace                  |



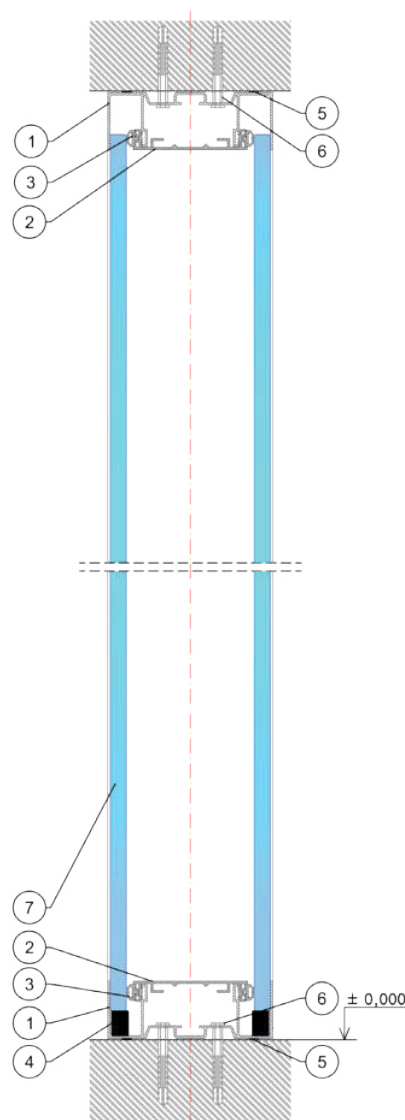
Předpokládaný termín dodání: druhá polovina roku 2021

**I.2 PŘÍČKA S DŘEVĚNOU HRANOLOVOU ZÁRUBNÍ,  
INSTALAČNÍM W-COMPACT PANELEM  
A DŘEVĚNÉ REVERZNÍ DVEŘE**

vertikální řez proskleným modulem I2-I2'



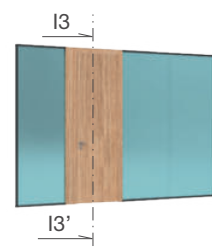
I.2



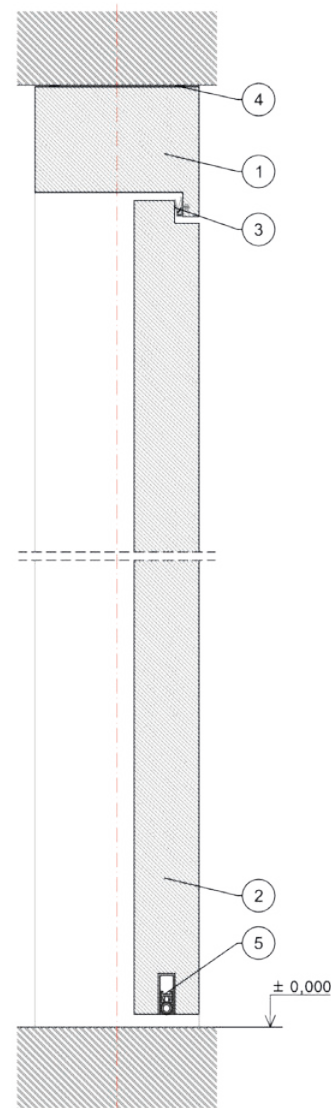
- ① Al obvodový profil P1
- ② Al obložkový profil P10
- ③ pryžové těsnění
- ④ podložka
- ⑤ pěnové těsnění
- ⑥ natloukáací hmoždinka
- ⑦ sklo tl. 10-12 mm

### I.3 PŘÍČKA S DŘEVĚNOU HRANOLOVOU ZÁRUBNÍ, INSTALAČNÍM W-COMPACT PANELEM A DŘEVĚNÉ REVERZNÍ DVEŘE

vertikální řez dveřním křídlem I3-I3'



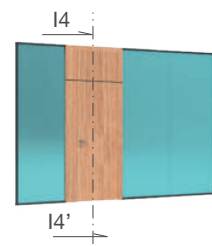
## I.3



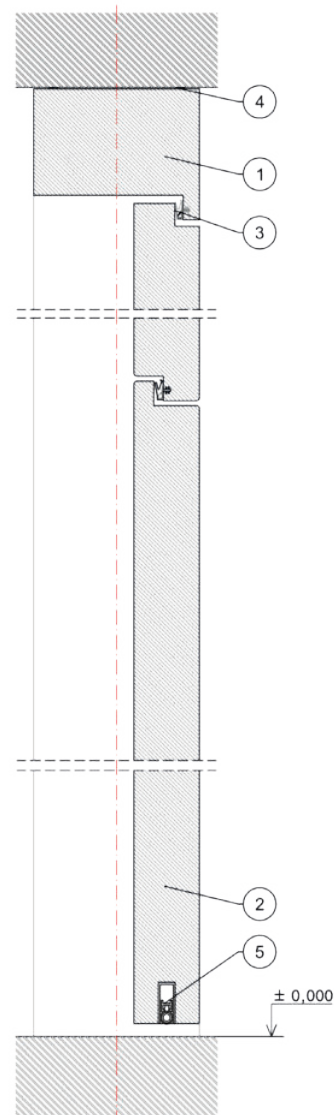
- ① dřevěná hranolová zárubeň
- ② dřevěné dveřní reverzní křídlo
- ③ pryžové těsnění
- ④ pěnové těsnění
- ⑤ padací lišta

## I.4 PŘÍČKA S DŘEVĚNOU HRANOLOVOU ZÁRUBNÍ, INSTALAČNÍM W-COMPACT PANELEM A DŘEVĚNÉ REVERZNÍ DVEŘE

vertikální řez dveřním křídlem s nadpanelem I4-I4'



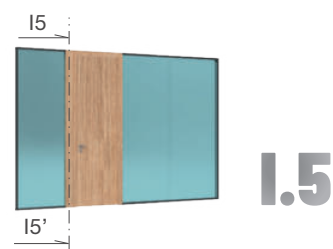
I.4



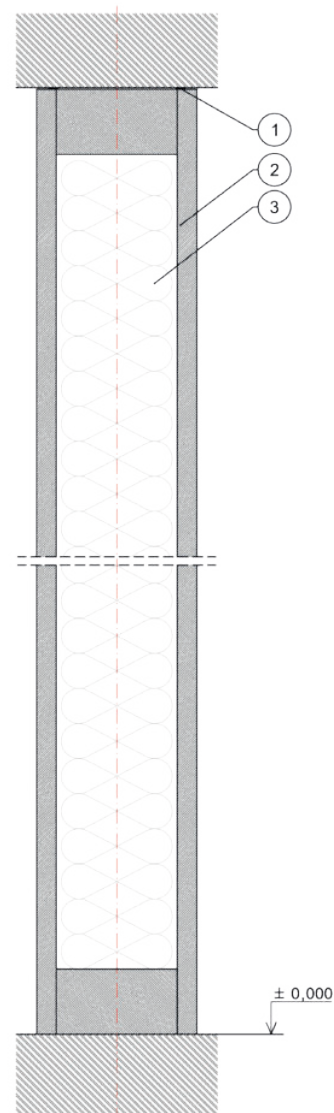
- ① dřevěná hranolová zárubeň
- ② dřevěné dveřní reverzní křídlo
- ③ pryžové těsnění
- ④ pěnové těsnění
- ⑤ padací lišta

**I.5 PŘÍČKA S DŘEVĚNOU HRANOLOVOU ZÁRUBNÍ,  
INSTALAČNÍM W-COMPACT PANELEM  
A DŘEVĚNÉ REVERZNÍ DVEŘE**

vertikální řez W-COMPACT instalačním panelem I5-I5'



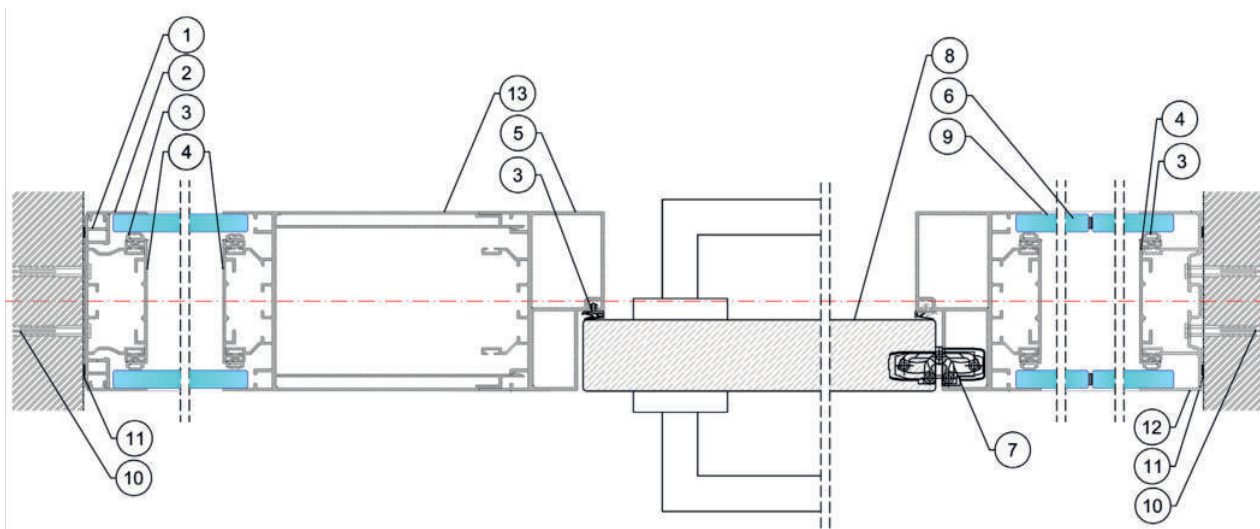
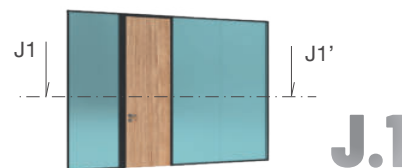
**I.5**



- ① pěnové těsnění
- ② laminovaná deska tl. 12 mm
- ③ akustická izolace

## J.1 PŘÍČKA S DŘEVĚNÝM DVEŘNÍM KŘÍDLEM NA CELOU VÝŠKU A SYSTÉMOVÝM INSTALAČNÍM AL-COMPACT PANELEM

horizontální řez příčkou J1-J1'

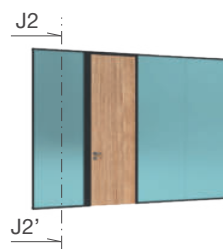


- |                           |                                   |
|---------------------------|-----------------------------------|
| ① Al obvodový profil P3   | ⑧ dřevěné dveřní křídlo           |
| ② Al zasklívací lišta P20 | ⑨ oboustranná transparentní páska |
| ③ pryžové těsnění         | ⑩ natloukací hmoždinka            |
| ④ Al obložkový profil P10 | ⑪ pěnové těsnění                  |
| ⑤ Al zárubňový profil P30 | ⑫ Al obvodový profil P1           |
| ⑥ sklo tl. 10–12 mm       | ⑬ Al instalační AL-COMPACT panel  |
| ⑦ skrytý pant             |                                   |

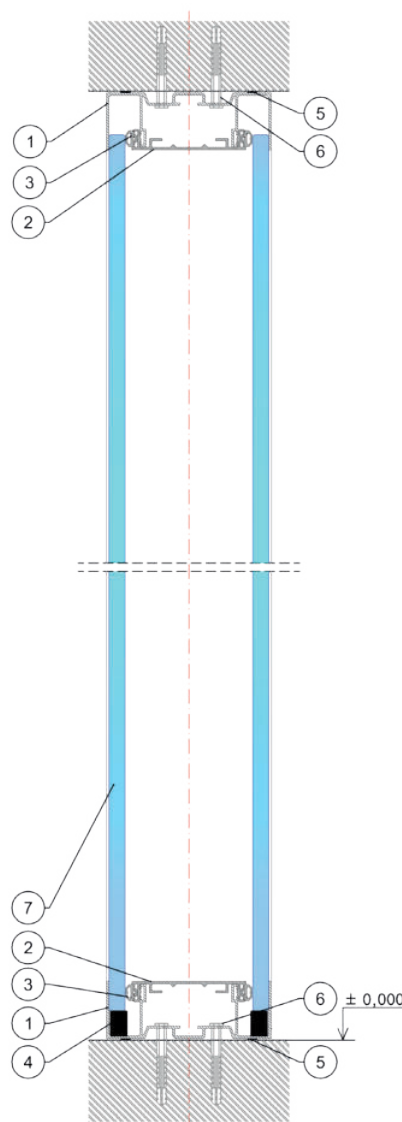


**J.2 PŘÍČKA S DŘEVĚNÝM DVEŘNÍM KŘÍDLEM  
NA CELOU VÝŠKU A SYSTÉMOVÝM INSTALAČNÍM  
AL-COMPACT PANELEM**

vertikální řez proskleným modulem J2-J2'



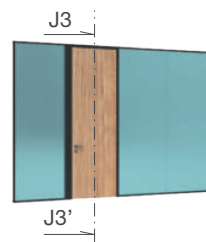
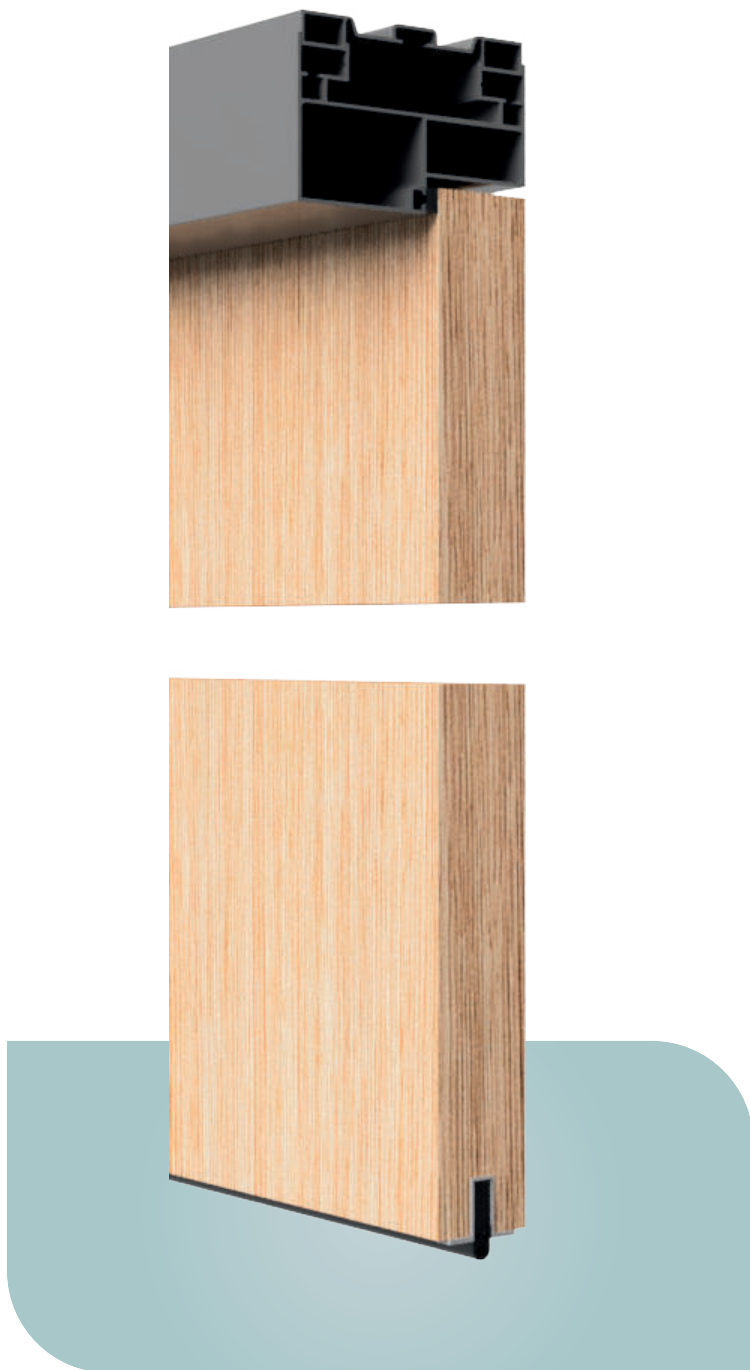
**J.2**



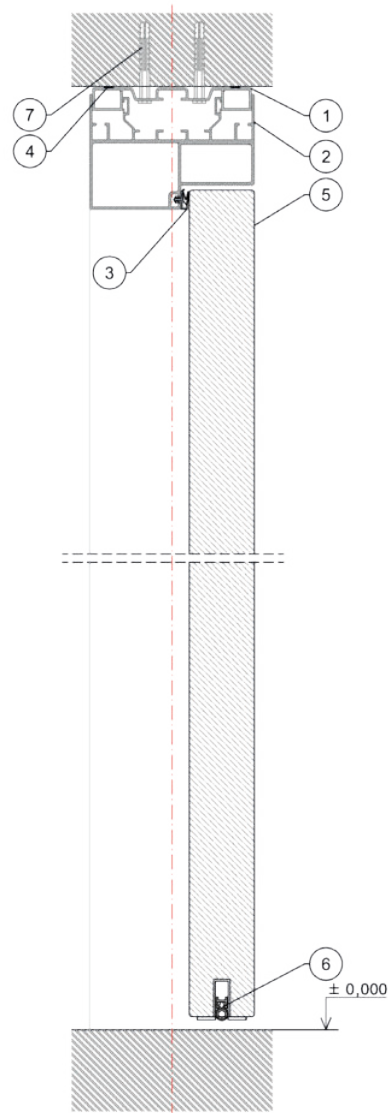
- ① Al obvodový profil P1
- ② Al obložkový profil P10
- ③ pryžové těsnění
- ④ podložka
- ⑤ pěnové těsnění
- ⑥ natloukáací hmoždinka
- ⑦ sklo tl. 10-12 mm

## J.3 PŘÍČKA S DŘEVĚNÝM DVEŘNÍM KŘÍDLEM NA CELOU VÝŠKU A SYSTÉMOVÝM INSTALAČNÍM AL-COMPACT PANELEM

vertikální řez dveřním křídlem J3-J3'



# J.3

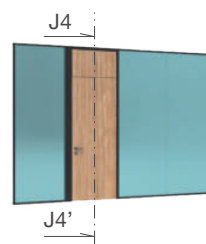
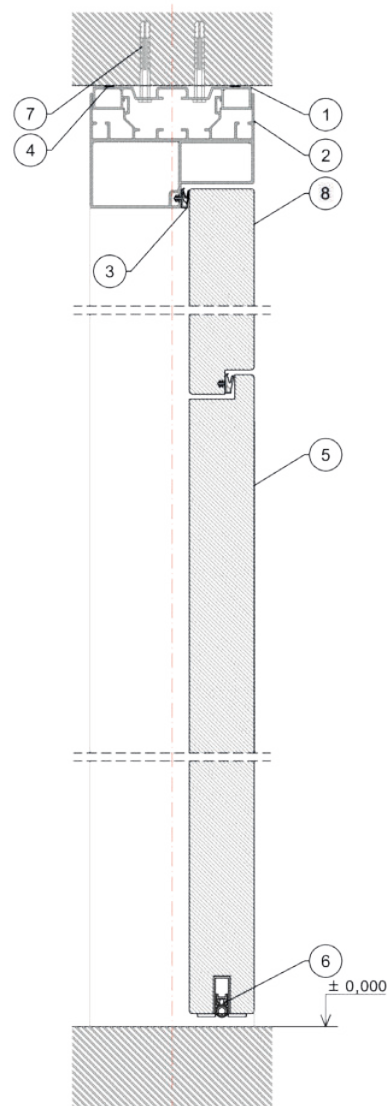


- ① Al aretační profil P2
- ② Al zárubňový profil P30
- ③ pryžové těsnění
- ④ pěnové těsnění
- ⑤ dřevěné dveřní křídlo
- ⑥ padací lišta
- ⑦ natloukací hmoždinka



**J.4 PŘÍČKA S DŘEVĚNÝM DVEŘNÍM KŘÍDLEM****NA CELOU VÝŠKU A SYSTÉMOVÝM INSTALAČNÍM  
AL-COMPACT PANELEM**

vertikální řez dveřním křídlem s nadpanelem J4–J4'

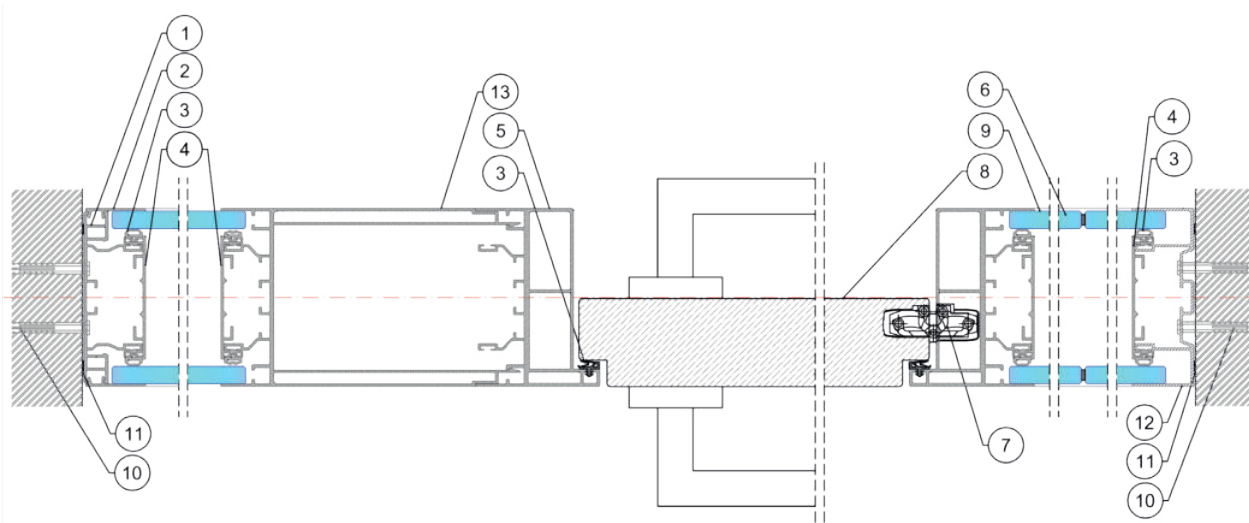
**J.4**

- ① Al aretační profil P2
- ② Al zárubňový profil P30
- ③ pryžové těsnění
- ④ pěnové těsnění
- ⑤ dřevěné dveřní křídlo
- ⑥ padací lišta
- ⑦ natloukací hmoždinka
- ⑧ dřevěný nadpanel dveřního křídla

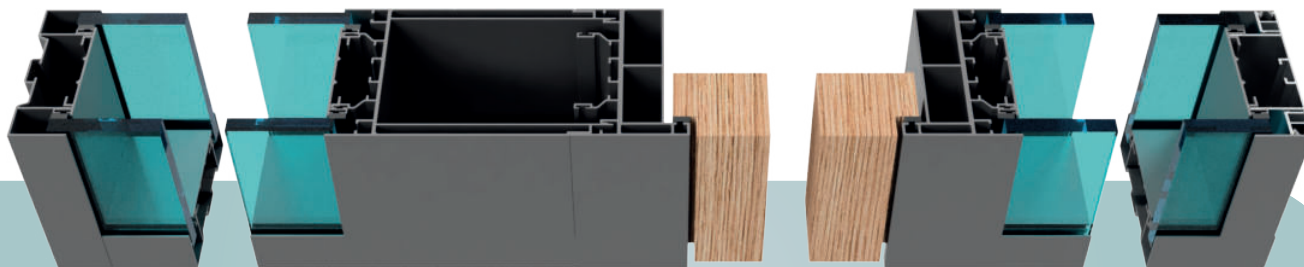
**K.1 PŘÍČKA S DŘEVĚNÝM DVEŘNÍM KŘÍDLEM NA CELOU VÝŠKU V REVERZNÍ HLINÍKOVÉ ZÁRUBNI A SYSTÉMOVÝM HLINÍKOVÝM INSTALAČNÍM AL-COMPACT PANELEM**



horizontální řez příčkou K1-K1'

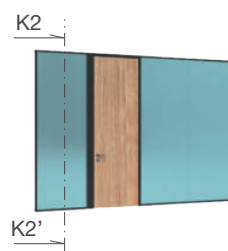


- |                           |                                   |
|---------------------------|-----------------------------------|
| ① Al obvodový profil P3   | ⑧ dřevěné dveřní křídlo           |
| ② Al zasklívací lišta P20 | ⑨ oboustranná transparentní páska |
| ③ pryžové těsnění         | ⑩ natloukáací hmoždinka           |
| ④ Al obložkový profil P10 | ⑪ pěnové těsnění                  |
| ⑤ Al zárubňový profil P32 | ⑫ Al obvodový profil P1           |
| ⑥ sklo tl. 10–12 mm       | ⑬ Al instalační panel             |
| ⑦ skrytý pant             |                                   |

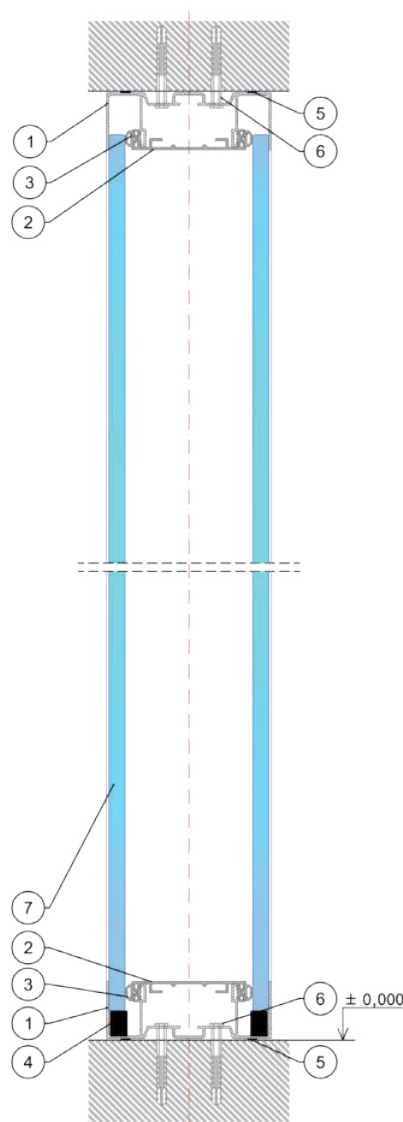
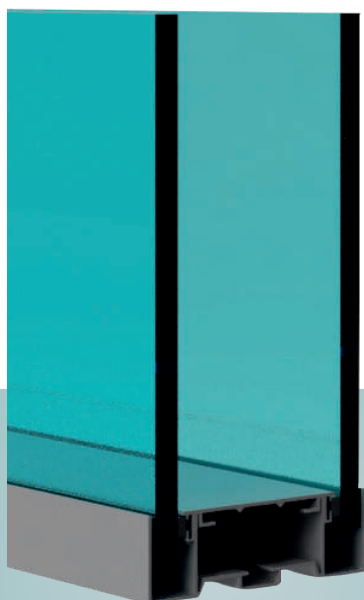


**K.2 PŘÍČKA S DŘEVĚNÝM DVEŘNÍM KŘÍDLEM NA CELOU VÝŠKU V REVERZNÍ HLINÍKOVÉ ZÁRUBNI A SYSTÉMOVÝM HLINÍKOVÝM INSTALAČNÍM AL-COMPACT PANELEM**

vertikální řez proskleným modulem K2-K2'



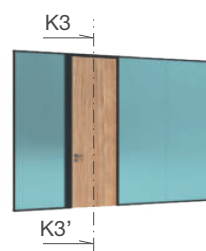
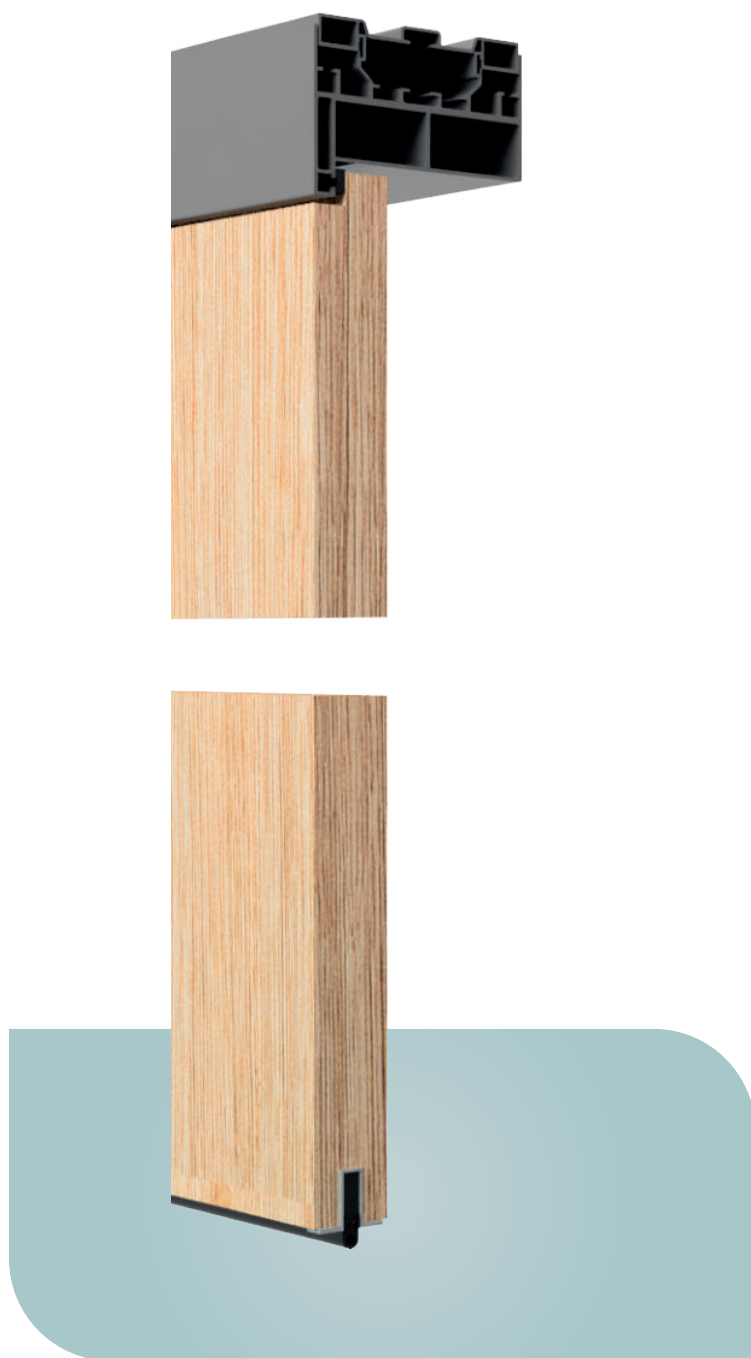
**K.2**



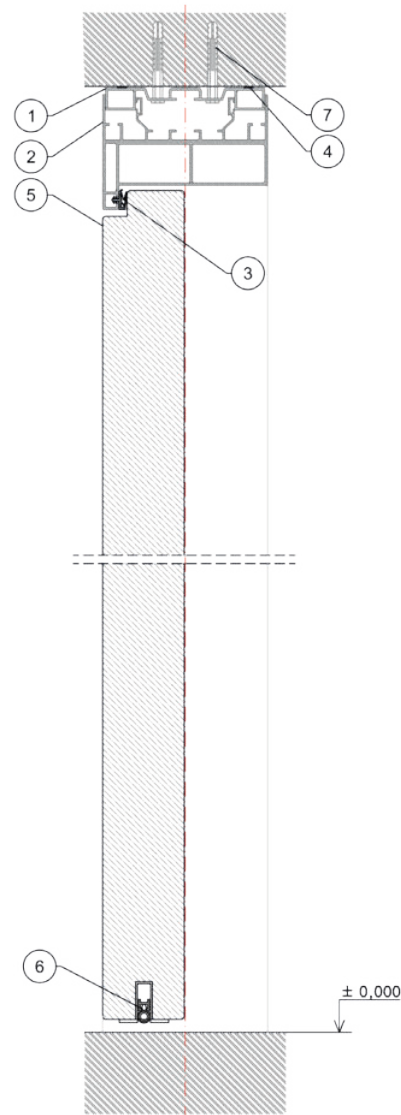
- ① Al obvodový profil P1
- ② Al obložkový profil P10
- ③ pryžové těsnění
- ④ podložka
- ⑤ pěnové těsnění
- ⑥ natloukáací hmoždinka
- ⑦ sklo tl. 10-12 mm

### K.3 PŘÍČKA S DŘEVĚNÝM DVEŘNÍM KŘÍDLEM NA CELOU VÝŠKU V REVERZNÍ HLINÍKOVÉ ZÁRUBNI A SYSTÉMOVÝM HLINÍKOVÝM INSTALAČNÍM AL-COMPACT PANELEM

vertikální řez dřevěným křídlem K3-K3'



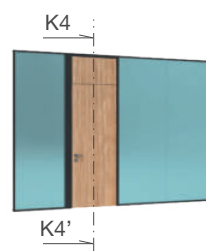
## K.3



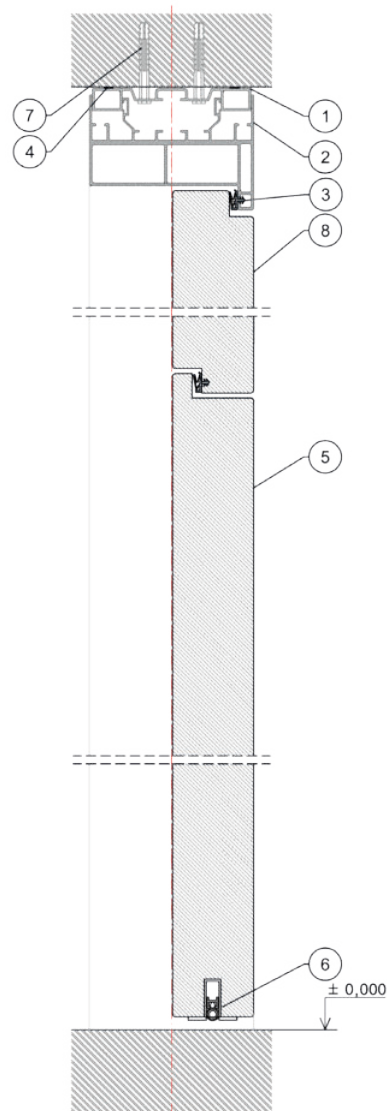
- ① Al aretační profil P2
- ② Al zárubňový profil P30
- ③ pryžové těsnění
- ④ pěnové těsnění
- ⑤ dřevěné dveřní křídlo
- ⑥ padací lišta
- ⑦ natloukací hmoždinka

**K.4 PŘÍČKA S DŘEVĚNÝM DVEŘNÍM KŘÍDLEM NA CELOU  
VÝŠKU V REVERZNÍ HLINÍKOVÉ ZÁRUBNI A SYSTÉMOVÝM  
HLINÍKOVÝM INSTALAČNÍM AL-COMPACT PANELEM**

vertikální řez dřevěným křídlem s nadpanelem K4-K4'



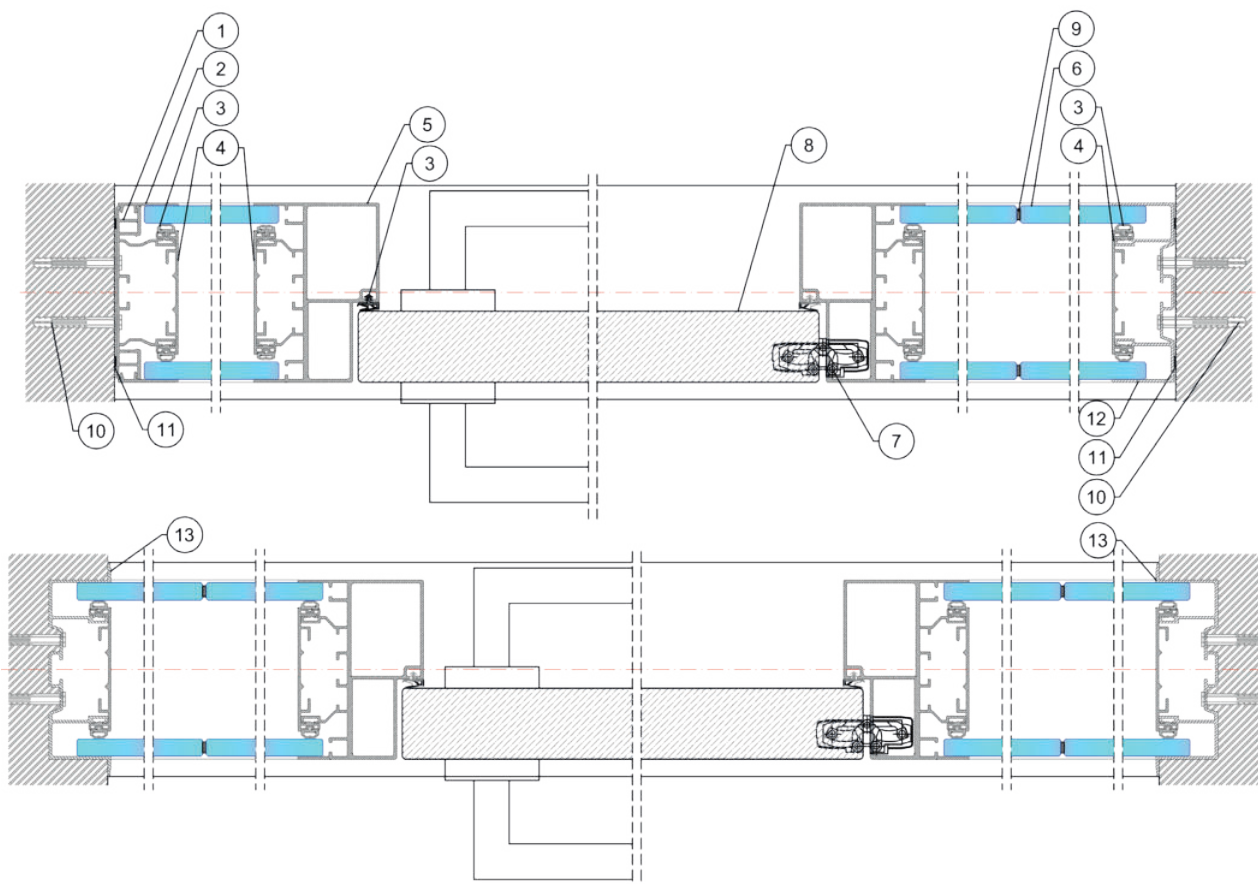
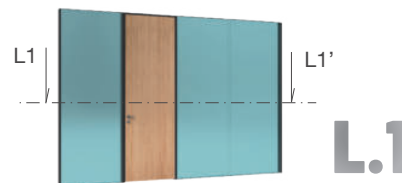
K.4



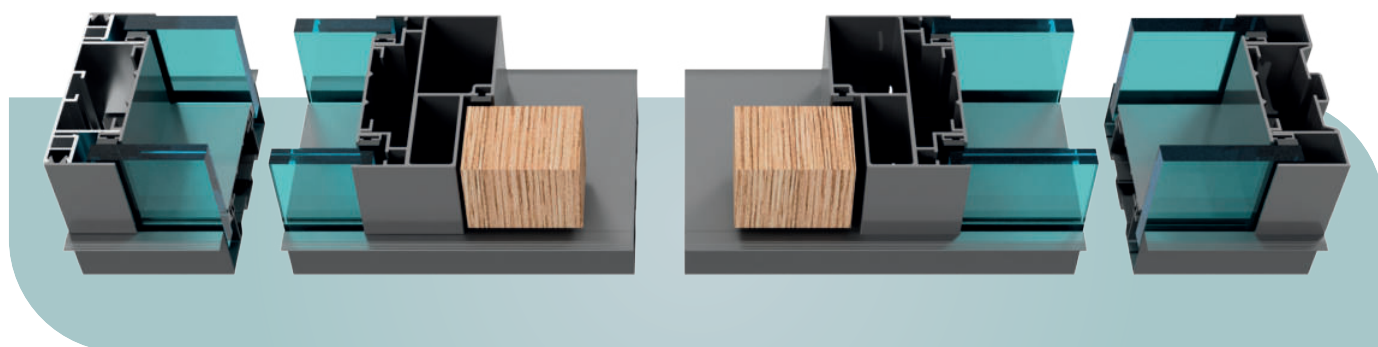
- ① Al aretační profil P2
- ② Al zárubňový profil P30
- ③ pryžové těsnění
- ④ pěnové těsnění
- ⑤ dřevěné dveřní křídlo
- ⑥ padací lišta
- ⑦ natloukací hmoždinka
- ⑧ dřevěný nadpanel dveřního křídla

## L.1 PŘÍČKA SE SKRYTÝMI OBVODOVÝMI PROFILY A DŘEVĚNÝM DVEŘNÍM KŘÍDLEM NA CELOU VÝŠKU

horizontální řez příčkou L1-L1'



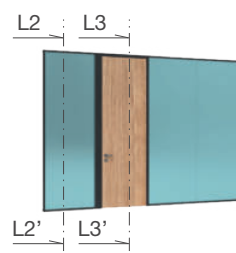
- |                           |                                   |                         |
|---------------------------|-----------------------------------|-------------------------|
| ① Al obvodový profil P3   | ⑥ sklo tl. 10–12 mm               | ⑪ pěnové těsnění        |
| ② Al zasklívací lišta P20 | ⑦ skrytý pant                     | ⑫ Al obvodový profil P1 |
| ③ pryžové těsnění         | ⑧ dřevěné dveřní křídlo           | ⑬ Al obvodový profil P4 |
| ④ Al obložkový profil P10 | ⑨ oboustranná transparentní páska |                         |
| ⑤ Al zárubňový profil P30 | ⑩ natloukácká hmoždinka           |                         |



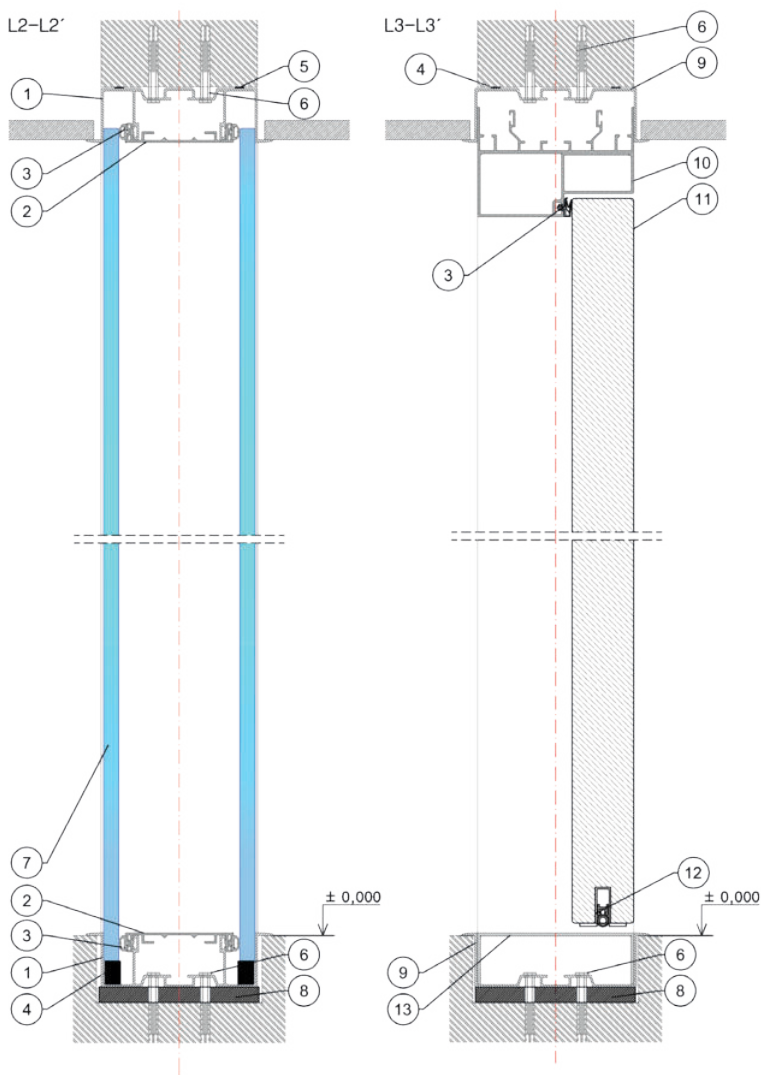
Předpokládaný termín dodání: druhá polovina roku 2021

## L.2 PŘÍČKA SE SKRYTÝMI OBVODOVÝMI PROFILY A DŘEVĚNÝM DVEŘNÍM KŘÍDLEM NA CELOU VÝŠKU

vertikální řezy proskleným modulem L2-L2'  
a plnými dveřmi L3-L3'



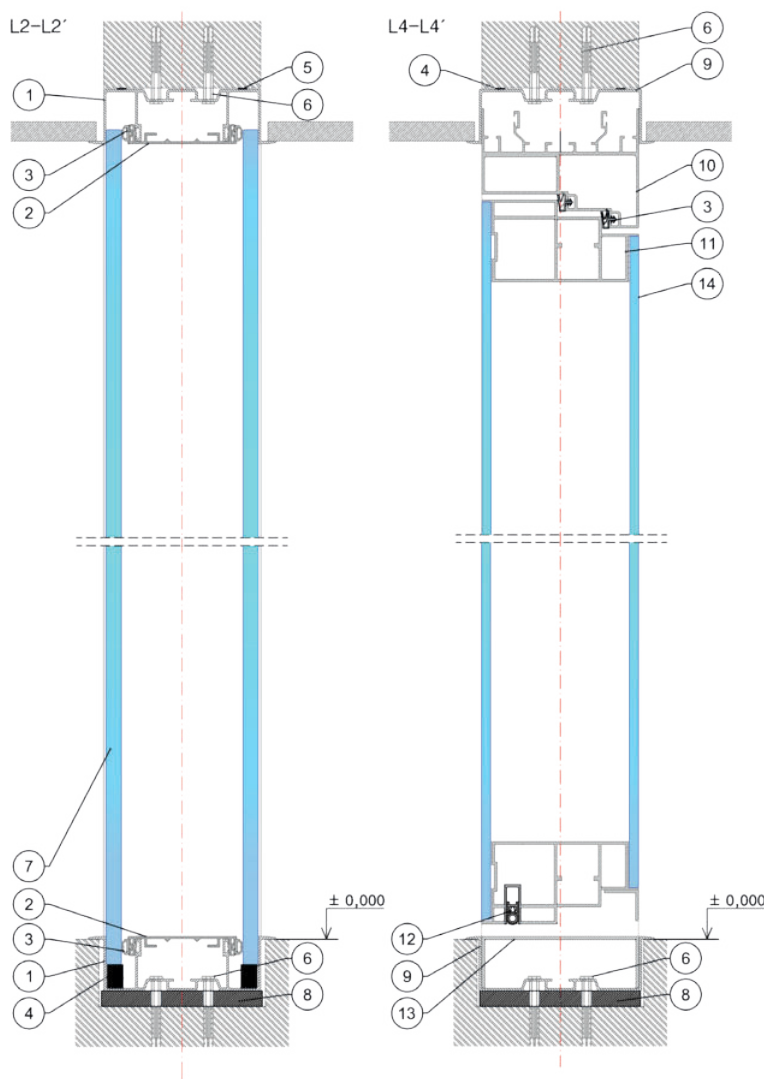
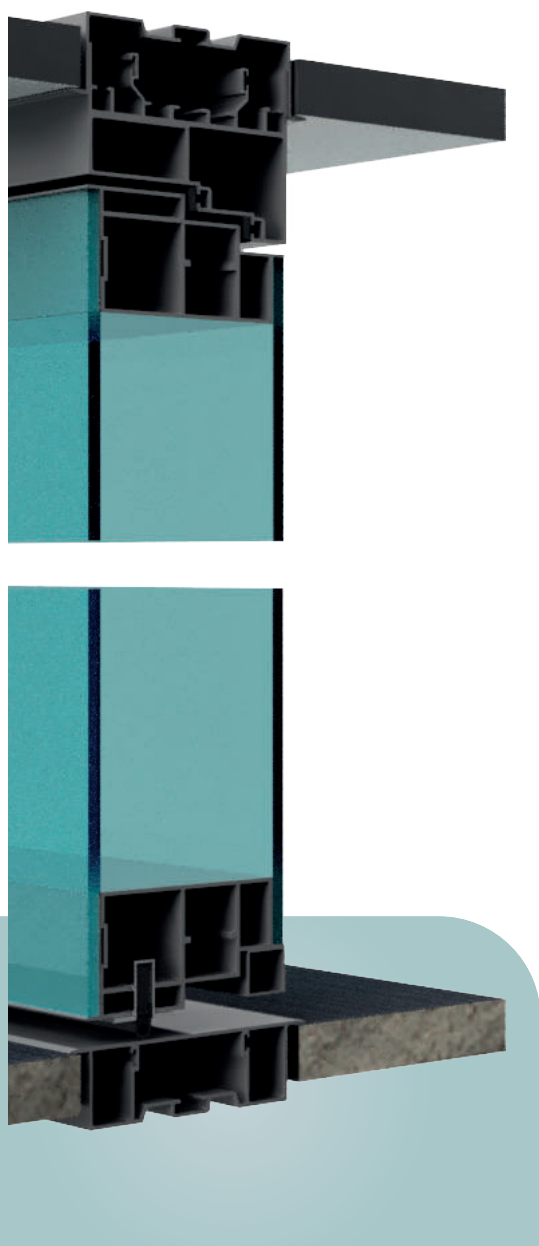
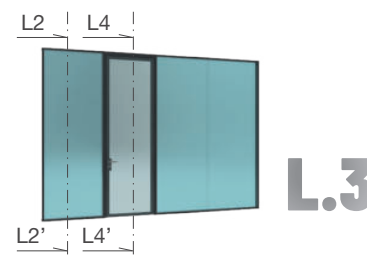
L.2



- |                           |                           |
|---------------------------|---------------------------|
| ① Al obvodový profil P4   | ⑧ vyrovnávací podložka    |
| ② Al obložkový profil P10 | ⑨ Al profil P5            |
| ③ pryžové těsnění         | ⑩ Al zárubňový profil P30 |
| ④ podložka                | ⑪ dřevěné dveřní křídlo   |
| ⑤ pěnové těsnění          | ⑫ padací lišta            |
| ⑥ natloukávací hmoždinka  | ⑬ Al prahový profil       |
| ⑦ sklo tl. 10–12 mm       |                           |

### L.3 PŘÍČKA SE SKRYTÝMI OBVODOVÝMI PROFILY A DŘEVĚNÝM DVEŘNÍM KŘÍDLEM NA CELOU VÝŠKU

vertikální řezy proskleným modulem L2-L2'  
a dveřmi DESIGN DOOR 100 L4-L4'

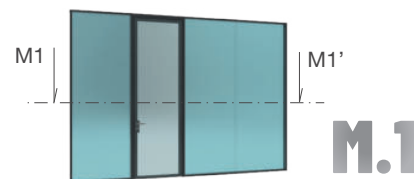


- |                           |                             |
|---------------------------|-----------------------------|
| ① Al obvodový profil P4   | ⑧ vyrovnávací podložka      |
| ② Al obložkový profil P10 | ⑨ Al profil P5              |
| ③ pryžové těsnění         | ⑩ Al zárubňový profil P31   |
| ④ podložka                | ⑪ Al profil dveřního křídla |
| ⑤ pěnové těsnění          | ⑫ padací lišta              |
| ⑥ natloukávací hmoždinka  | ⑬ Al prahový profil         |
| ⑦ sklo tl. 10–12 mm       | ⑭ sklo tl. 6 mm             |

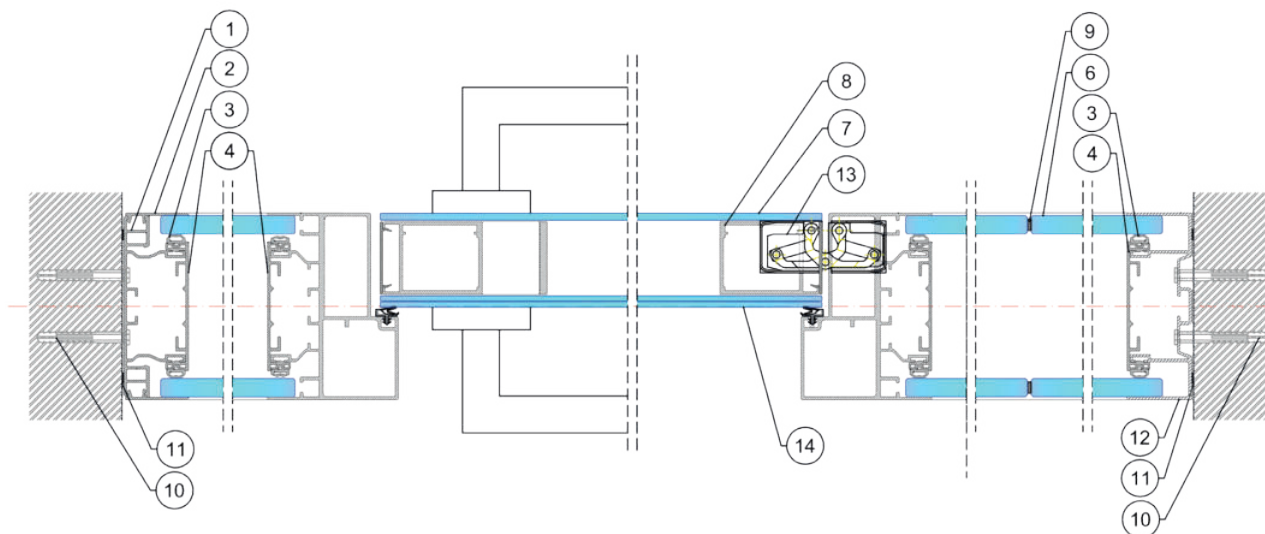


## M.1 PŘÍČKA S DVEŘNÍM KŘÍDLEM DESIGN DOOR 50 NA CELOU VÝŠKU

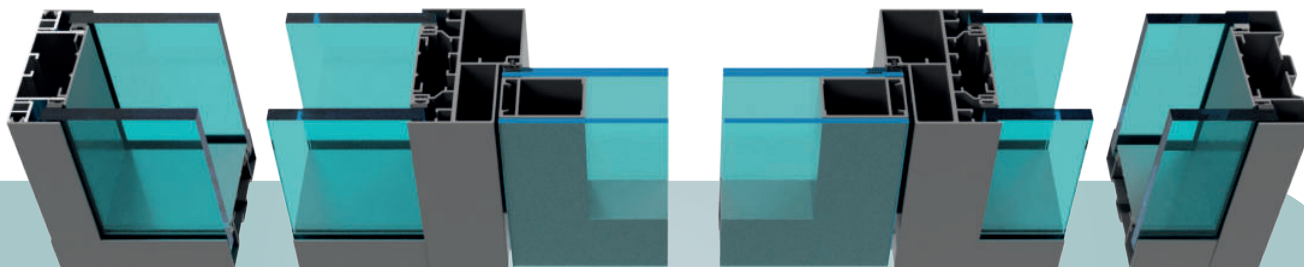
horizontální řez příčkou M1-M1'



**M.1**



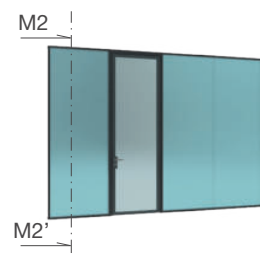
- |                           |  |
|---------------------------|--|
| ① Al obvodový profil P3   | ⑧ Al profil dveřního křídla DESIGN DOOR 50 |
| ② Al zasklívací lišta P20 | ⑨ oboustranná transparentní páska          |
| ③ pryžové těsnění         | ⑩ natloukací hmoždinka                     |
| ④ Al obložkový profil P10 | ⑪ pěnové těsnění                           |
| ⑤ Al zárubňový profil P31 | ⑫ Al obvodový profil P1                    |
| ⑥ sklo tl. 10–12 mm       | ⑬ skrytý pant                              |
| ⑦ sklo tl. 4 mm           | ⑭ sklo tl. 6 mm                            |



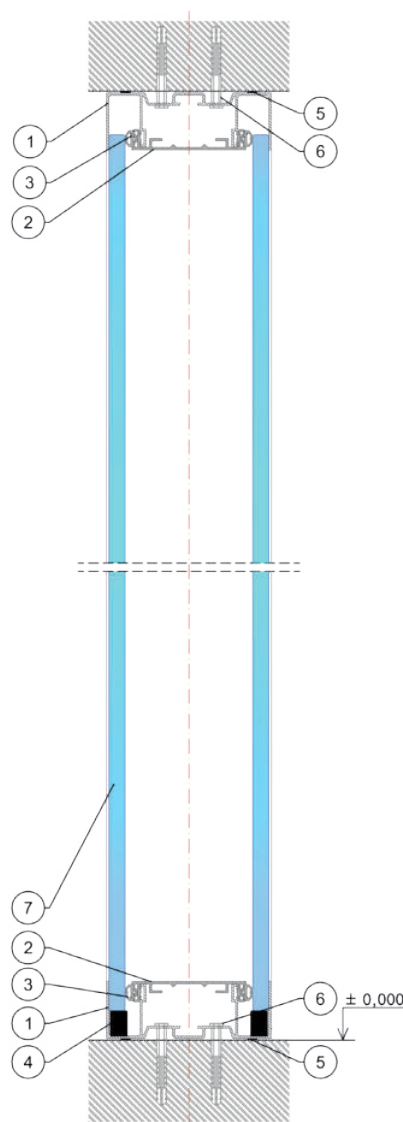
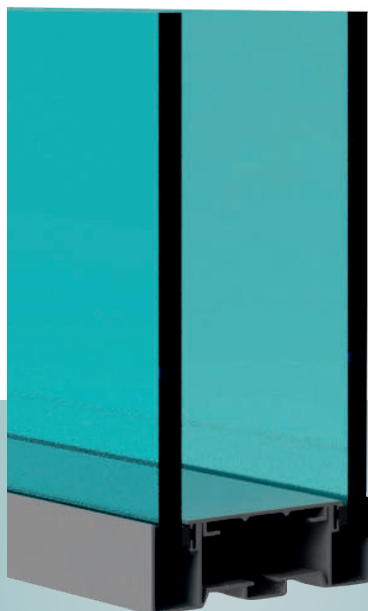
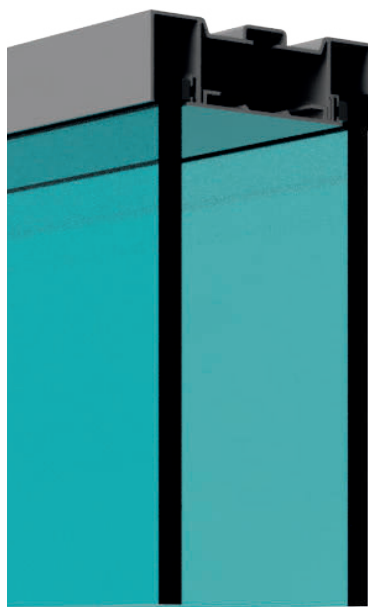
Předpokládaný termín dodání: druhá polovina roku 2021

**M.2 PŘÍČKA S DVEŘNÍM KŘÍDLEM DESIGN DOOR 50  
NA CELOU VÝŠKU**

vertikální řez proskleným modulem M2-M2'



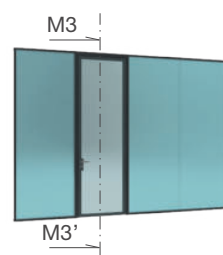
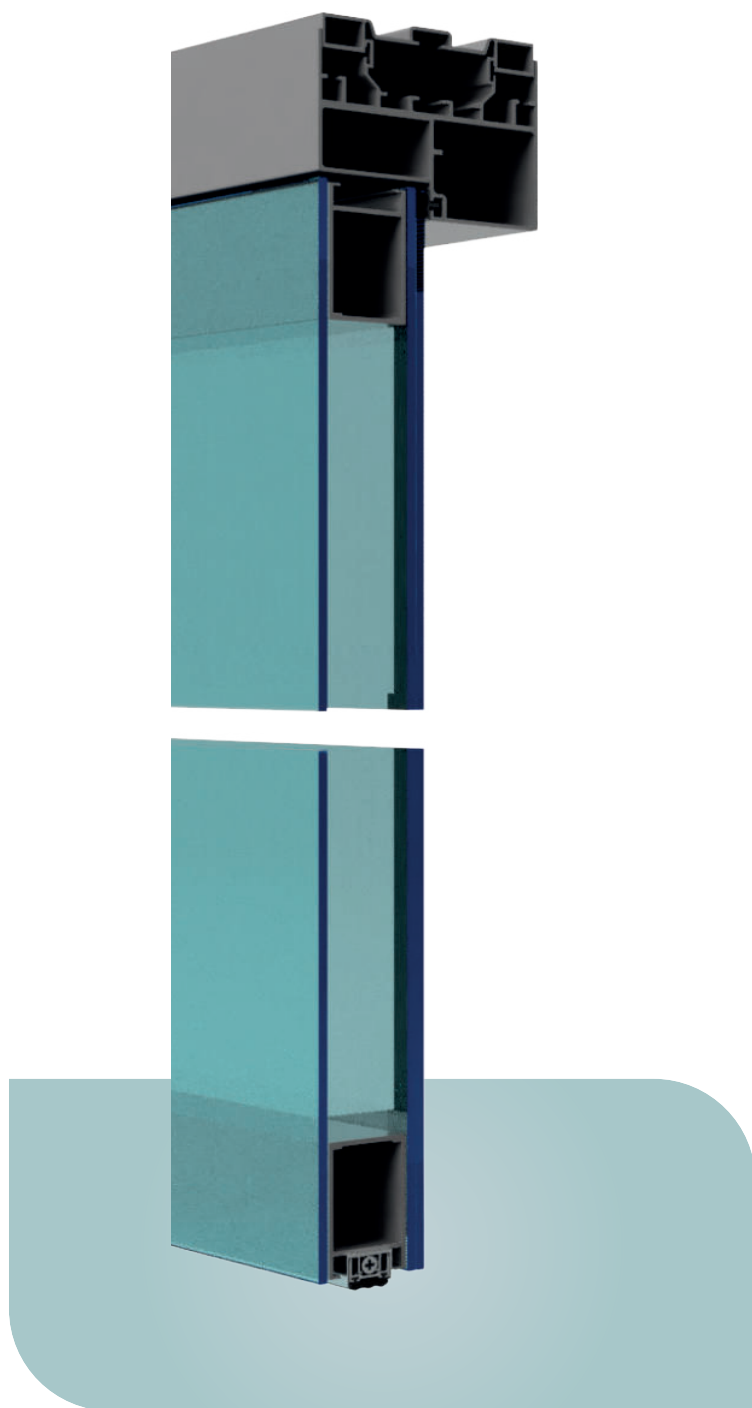
**M.2**



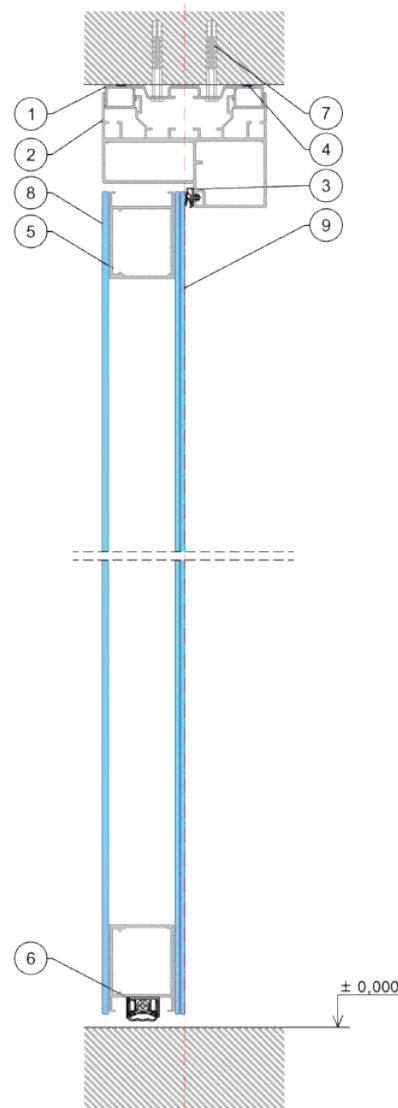
- ① Al obvodový profil P1
- ② Al obložkový profil P10
- ③ pryžové těsnění
- ④ podložka
- ⑤ pěnové těsnění
- ⑥ natloukáací hmoždinka
- ⑦ sklo tl. 10-12 mm

## M.3 PŘÍČKA S DVEŘNÍM KŘÍDLEM DESIGN DOOR 50 NA CELOU VÝŠKU

vertikální řez dveřním křídlem M3-M3'



M.3

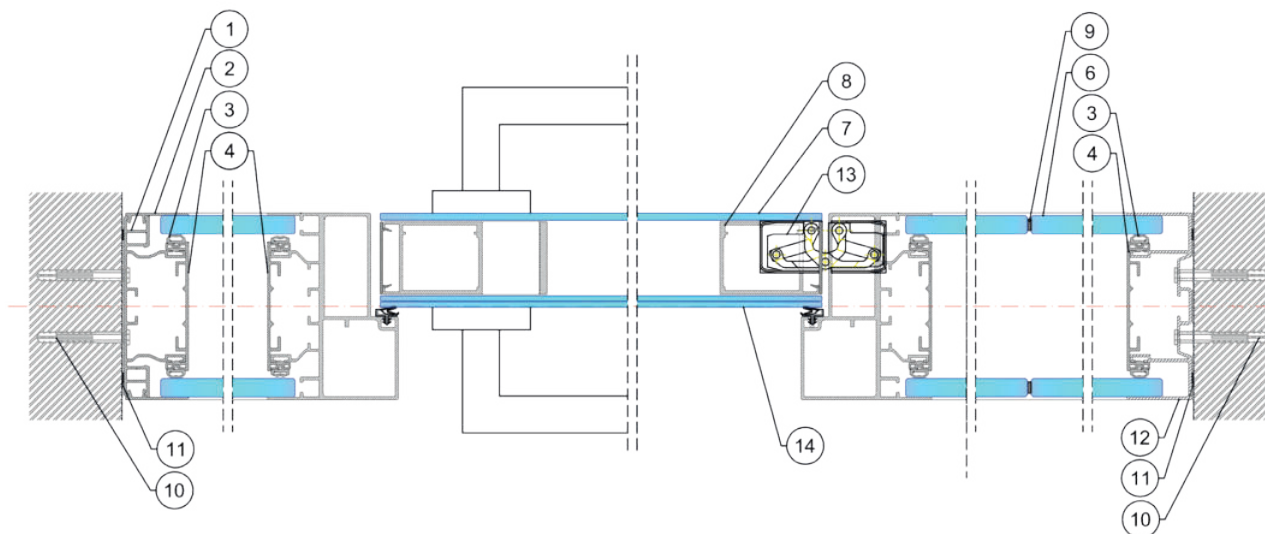
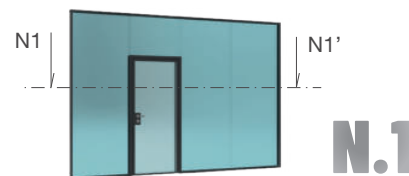


- ① Al aretační profil P2
- ② Al zárubňový profil P31
- ③ pryžové těsnění
- ④ pěnové těsnění
- ⑤ Al profil dveřního křídla DESIGN DOOR 50
- ⑥ padací lišta
- ⑦ natloukací hmoždinka
- ⑧ sklo tl. 4 mm
- ⑨ sklo tl. 6 mm

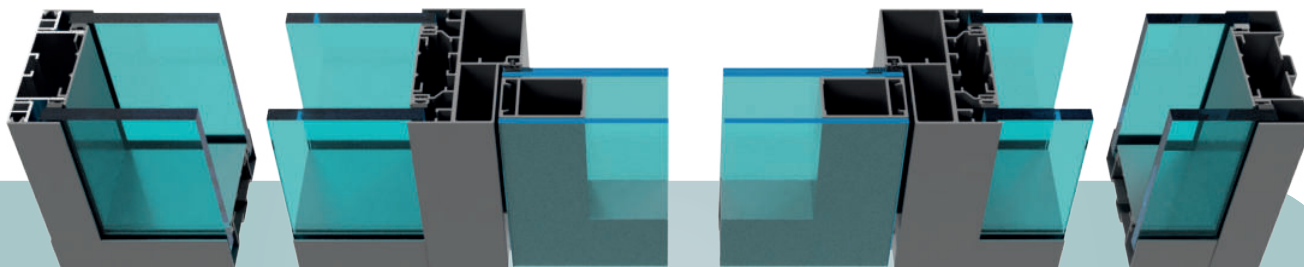
## N.1 PŘÍČKA S DVEŘNÍM KŘÍDLEM DESIGN DOOR 50

### A PROSKLENÝM NADSVĚTLÍKEM

horizontální řez příčkou N1-N1'



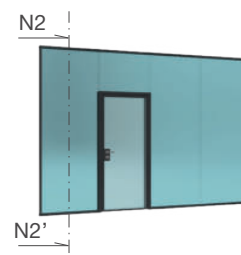
- |                           |  |
|---------------------------|--|
| ① Al obvodový profil P3   | ⑧ Al profil dveřního křídla DESIGN DOOR 50 |
| ② Al zasklívací lišta P20 | ⑨ oboustranná transparentní páska          |
| ③ pryžové těsnění         | ⑩ natloukáací hmoždinka                    |
| ④ Al obložkový profil P10 | ⑪ pěnové těsnění                           |
| ⑤ Al zárubňový profil P31 | ⑫ Al obvodový profil P1                    |
| ⑥ sklo tl. 10–12 mm       | ⑬ skrytý pant                              |
| ⑦ sklo tl. 4 mm           | ⑭ sklo tl. 6 mm                            |



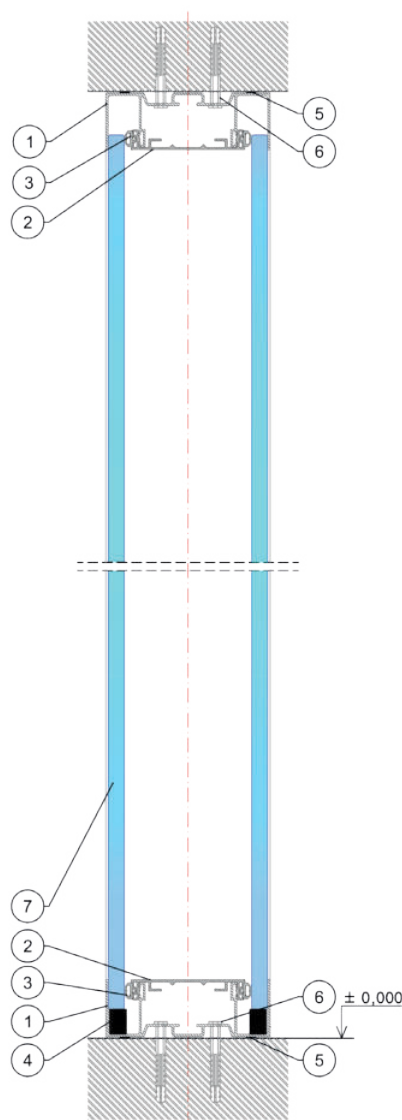
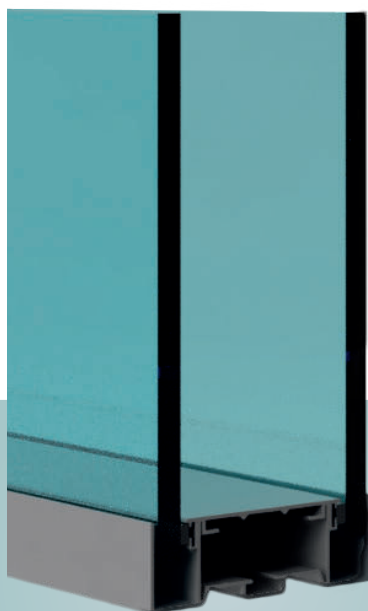
Předpokládaný termín dodání: druhá polovina roku 2021

## N.2 PŘÍČKA S DVEŘNÍM KŘÍDLEM DESIGN DOOR 50 A PROSKLENÝM NADSVĚTLÍKEM

vertikální řez proskleným modulem N2-N2'



N.2

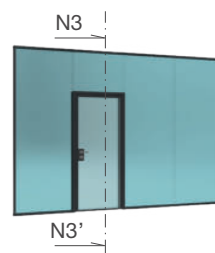
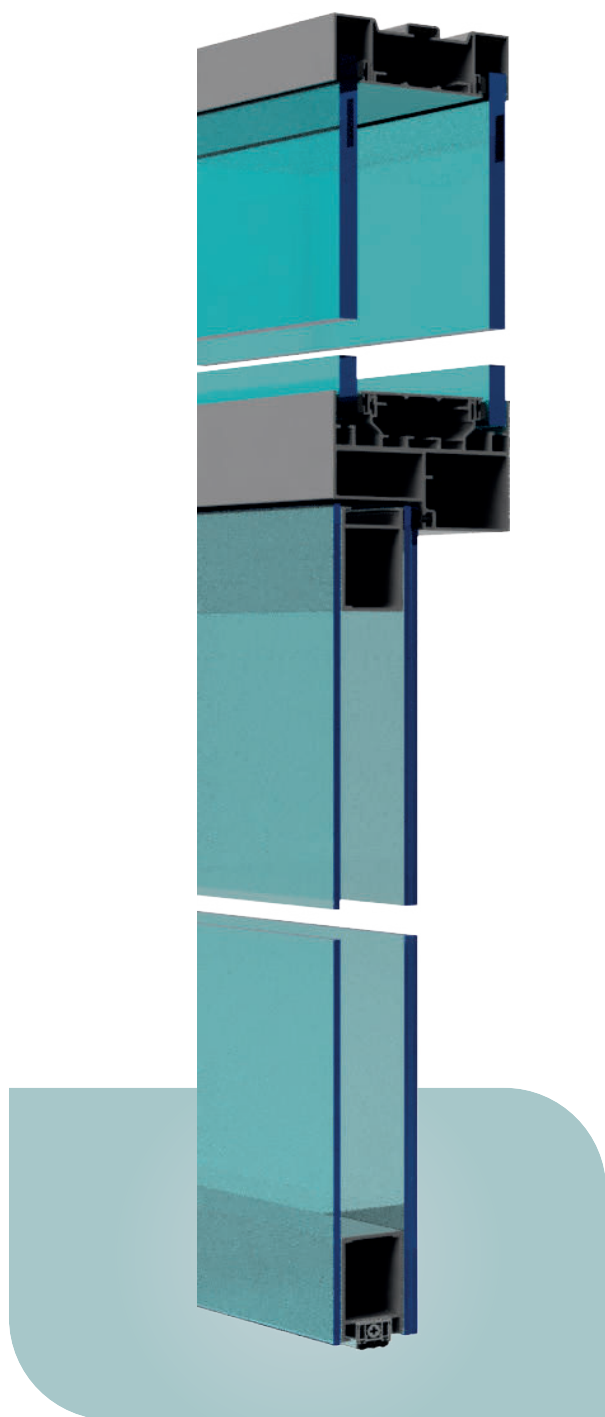


- ① Al obvodový profil P1
- ② Al obložkový profil P10
- ③ pryžové těsnění
- ④ podložka
- ⑤ pěnové těsnění
- ⑥ natloukáací hmožninka
- ⑦ sklo tl. 10-12 mm

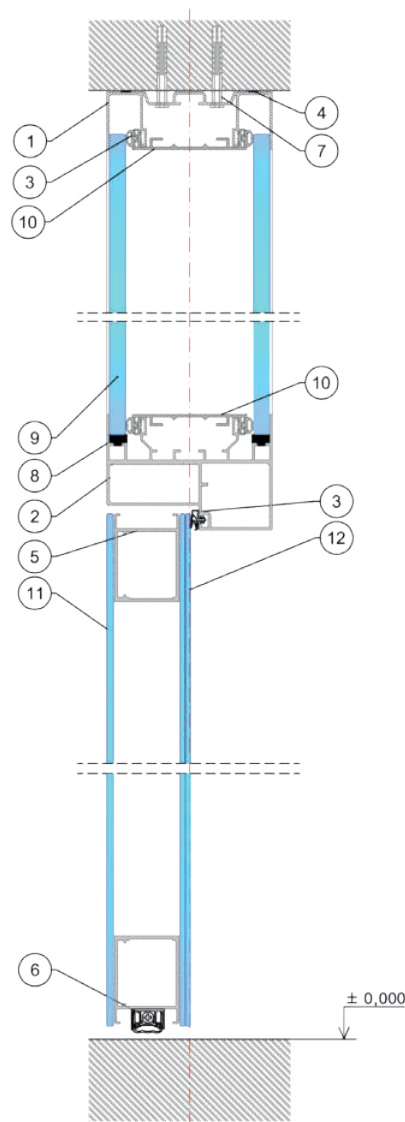
Předpokládaný termín dodání: druhá polovina roku 2021

## N.3 PŘÍČKA S DVEŘNÍM KŘÍDLEM DESIGN DOOR 50 A PROSKLENÝM NADSVĚTLÍKEM

vertikální řez dveřním křídlem N3-N3'



N.3



- |  |                           |
|--|---------------------------|
| ① Al obvodový profil P1                    | ⑦ natloukáci hmoždinka    |
| ② Al zárubňový profil P31                  | ⑧ podložka                |
| ③ pryžové těsnění                          | ⑨ sklo tl. 10–12 mm       |
| ④ pěnové těsnění                           | ⑩ Al obložkový profil P10 |
| ⑤ Al profil dveřního křídla DESIGN DOOR 50 | ⑪ sklo tl. 4 mm           |
| ⑥ padací lišta                             | ⑫ sklo tl. 6 mm           |

Předpokládaný termín dodání: druhá polovina roku 2021