



MILT



DŘEVĚNÉ PŘÍČKY

MiltWood 



MiltWood – přírodní energie dřeva

Vpusťte do interiéru přírodu, světlo a luxusní design. Představujeme vám **MiltWood**, ručně vyráběné dřevěné rámy se skleněnou výplní, které přináší do interiérového designu a architektury zbrusu nové příležitosti. S dřevěnými příčkami MiltWood vytvoříte kanceláře, které okouzlí **reprezentativním stylem** a přitom **vysokou praktičností**.

- energie přírodního materiálu
- skvělá zvuková izolace
- eliminace nerovností okolních konstrukcí
- široká škála dřevodekorů
- precizní zpracování
- bez viditelného kotvení
- certifikace odolnosti





MiltWood – dřevěný trend v interiéru

První dojem je vždy nejdůležitější. Rozhoduje o tom, jak se bude klient v prostoru cítit. **Přírodní materiály a barvy** pomohou interiér zútulnit a přitom působí velice moderně a designově. O potřebné soukromí se ve firemních prostorách postarají dělicí dřevěné příčky, díky kterým prostory zůstanou stále vzdušné a elegantní.

Dřevo samotné evokuje **pocit bezpečí a pohody**, v kombinaci se sklem pak dodává interiéru punc luxusu a zvedá okázale jeho úroveň. **MiltWood** zkrátka umožňuje vytvořit interiér s přidanou hodnotou.



MiltWood – řada možností a kombinací

Příčky **MiltWood** vyrábíme ručně na míru. Proto si můžete vybrat z velkého množství povrchových úprav, barev a designů. Vyrobit je přesně tak, aby odpovídaly vašim představám i architektonickým záměrům.

Konstrukce vynikají precizním zpracováním, skvělou zvukovou izolací a odolností proti nárazům. Oceníte také bezchybnou akustiku a snadnou instalaci. Výsledný vzhled bez viditelného kotvení a spojů dodává příčkám luxusní nadčasový vzhled a snadno se tak stanou funkční ozdobou vašeho interiéru.



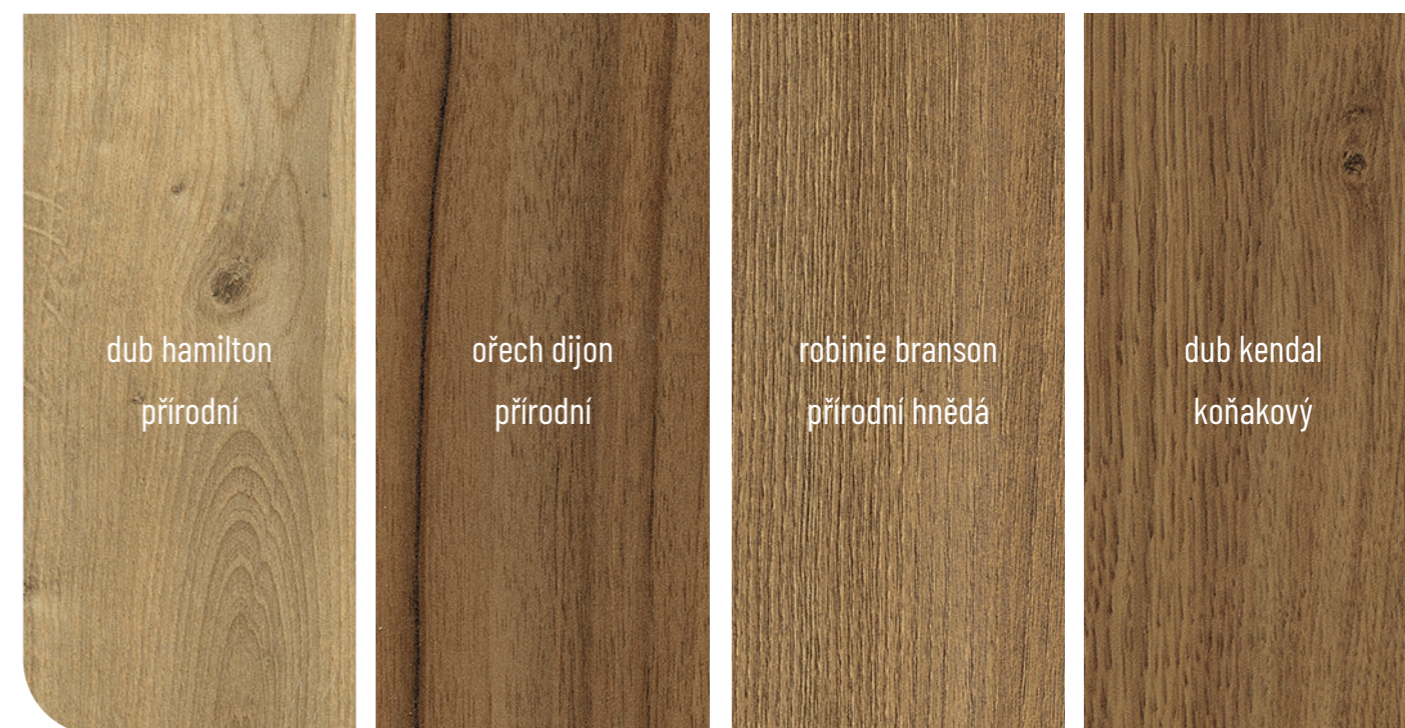
Typy dýh

Možnost použití různých typů dýhy se specifickou kresbou dřeva umožňuje integrovat dřevěné příčky do téměř jakéhokoliv prostoru a zdůraznit jedinečnost interiéru. Rádi také vyhovíme vašim individuálním požadavkům na specifikaci dýhy. **Standardní povrchová úprava dýh je bezbarvým lakem – hluboký mat.**



Typy laminátů

Lamináty kombinují trvanlivost, atraktivní design a stálobarevnost. Představují ideální řešení pro vodorovné a svislé povrchy vystavené střednímu až vysokému zatížení, ale i pro zaoblené prvky. Produkty jsou dostupné v široké škále dekorů.



Typ dřevěných příček MiltWood 80 G-2



Příčka **MiltWood 80 G-2** je dvojitě prosklená přestavitelná příčka, která je tvořena z:

- dřevěných a hliníkových obvodových profilů,
- systémových dřevěných zárubní,
- skleněných, plných výplní a dveřních modulů.



Typ stěny	MiltWood 80 G-2
Výška příčky (max.)	3000 mm
Tloušťka skleněné výplně	10 mm
Składba prosklení	2×10 mm
Tloušťka příčky	80 mm
Tloušťka zárubně	80 mm
Vzduchová neprůzvučnost Rw	34 dB
Typ skla	ESG 10 mm

Konstrukce profilů	
jádro	MDF nebo DTD, hliník
povrch	dýha, laminát



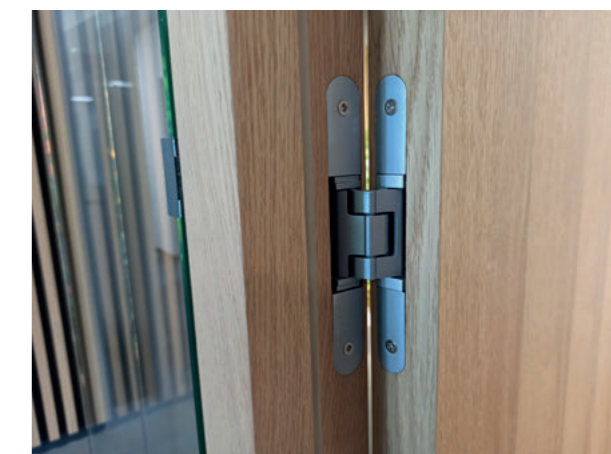
Řez dveřním křídlem a proskleným modulem



Kování, kulatá rozeta



Skrytý pant



Technická specifikace

Hlavní rám příček je tvořen dřevěnými profily, do kterých je po obvodu zapuštěn hliníkový profil umožňující vyrovnat nepřesnost stavebního otvoru.

Hliníkový profil lze nalakovat do libovolného barevného odstínu, stejně jako úchyty, které fixují sklo v příčce. Standardní skleněná výplň může být nahrazena i plnou výplní, která může plnit funkci instalačního sloupku nebo akustického panelu.

Dveřní křídlo se osazuje do dřevěné zárubně a lze jej barevně sjednotit s povrchem dřevěných profilů nebo lakovat do libovolného odstínu. Dveřní křídlo může být i celoskleněné.

Typ dřevěných příček MiltWood 100 G-2



Příčka **MiltWood 100 G-2** je dvojitě prosklená přestavitelná příčka, která je tvořena z:

- dřevěných obvodových profilů,
- systémových dřevěných zárubní,
- skleněných, plných výplní a dveřních modulů.



Typ stěny	MiltWood 100 G-2
Výška příčky (max.)	3000 mm
Tloušťka skleněné výplně	6, 8 mm
Skladba prosklení	2×6 mm / 2×8 mm
Tloušťka příčky	100 mm
Tloušťka zárubně	100 mm
Vzduchová neprůzvučnost Rw	42-45 dB
Typ skla	ESG 6/8 mm, Connex 33.1

Konstrukce profilů	
jádro	MDF nebo DTD
povrch	dýha, laminát

Řez dveřním křídlem a proskleným modulem



Kování, kulatá rozeta



Napojení instalačního panelu



Technická specifikace

Hlavní rám příček je tvořen dřevěnými profily o tl. 100 mm, do kterých je vsazeno sklo. Spoje mezi skly jsou osazeny svislými dřevěnými sloupky. Při montáži příčky se profily upravují na místě.

Standardní skleněná výplň může být nahrazena i plnou výplní, která může plnit funkci instalačního sloupku nebo akustického panelu.

Dveřní křídlo se osazuje do dřevěné zárubně a lze jej barevně sjednotit s povrchem dřevěných profilů nebo lakovat do libovolného odstínu. Dveřní křídlo může být i celoskleněné.

Dveřní křídlo lze osadit standardním příslušenstvím jako je padací lišta, skryté panty, elektromechanický zámek, mechanický zámek, zavírač atd.



Typ dřevěných příček MiltWood Aluminium 100 G-2



Příčka **MiltWood Aluminium 100 G-2** je dvojitě prosklená přestavitelná příčka, která je tvořena z:

- hliníkových obvodových profilů,
- vnitřních profilů, kaširovaných dýhou,
- systémových hliníkových zárubní,
- skleněných, plných výplní a dveřních modulů.



Typ stěny	MiltWood Aluminium 100 G-2
Výška příčky (max.)	3000 mm
Tloušťka skleněné výplně	10, 12 mm
Skladba prosklení	2×10 mm / 2×12 mm
Tloušťka příčky	100 mm
Tloušťka zárubně	100 mm
Vzduchová neprůzvučnost Rw	34–47 dB
Typ skla	ESG 10/12 mm, Connex 55.1/55.2, Stratophone 55.1/55.2

Konstrukce profilů	
jádro	hliník
povrch	dýha, laminát



Řez dveřním křídlem a proskleným modulem



Kování, kulatá rozeta



Napojení instalačního panelu na sklo



Technická specifikace

Hlavní rám příček je tvořen hliníkovými profily o tl. 100 mm, které jsou kaširované dýhou a do kterých jsou vsazena skla. Při montáži příčky se profily upravují na místě.

Standardní skleněná výplň může být nahrazena i plnou výplní, která může plnit funkci instalačního sloupku nebo akustického panelu.

Dveřní křídlo se osazuje do hliníkové zárubně o tl. 100 mm a lze jej lakovat do libovolného odstínu. Dveřní křídlo může být i celoskleněné.

Dveřní křídlo lze osadit standardním příslušenstvím jako je padací lišta, skryté panty, elektromechanický zámek, mechanický zámek, zavírač atd.

Typ dřevěných příček MiltWood 100 G-1



Příčka **MiltWood 100 G-1** je jedním sklem prosklená přestavitelná příčka, která je tvořena z:

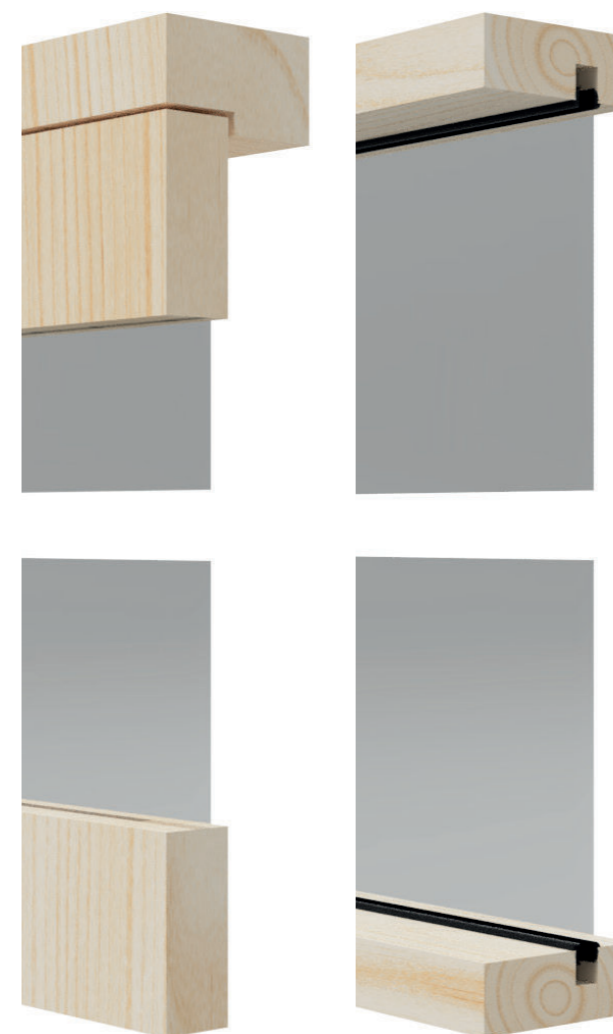
- dřevěných a hliníkových obvodových profilů,
- systémových dřevěných zárubní,
- skleněných, plných výplní a dveřních modulů.



Typ stěny	MiltWood 100 G-1
Výška příčky (max.)	3000 mm
Tloušťka skleněné výplně	10, 12 mm
Składba prosklení	1×10 mm / 1×12 mm
Tloušťka příčky	100 mm
Tloušťka zárubně	100 mm
Vzduchová neprůzvučnost Rw	32-37 dB
Typ skla	ESG 10/12 mm, Connex 55.1/55.2, Stratophone 55.1/55.2

Konstrukce profilů	
jádro	MDF nebo DTD
povrch	dýha, laminát

Řez dveřním křídlem a proskleným modulem



Kování, kulatá rozeta



Napojení instalačního panelu na prosklený modul



Technická specifikace

Hlavní rám příček je tvořen dřevěnými profily o tl. 100 mm, do kterých je vsazeno sklo. Spoje mezi skly mohou být osazeny svislými dřevěnými sloupky. Při montáži příčky se profily upravují na místě.

Standardní skleněná výplň může být nahrazena i plnou výplní, která může plnit funkci instalačního sloupku nebo akustického panelu.

Dveřní křídlo se osazuje do dřevěné zárubně a lze jej barevně sjednotit s povrchem dřevěných profilů nebo lakovat do libovolného odstínu. Dveřní křídlo může být i celoskleněné.

Dveřní křídlo lze osadit standardním příslušenstvím jako je padací lišta, skryté panty, elektromechanický zámek, mechanický zámek, zavírač atd.



Typ dřevěných příček MiltWood 40 G-1



Příčka **MiltWood 40 G-1** je jedním sklem osazená přestavitelná příčka, která je tvořena z:

- dřevěných a hliníkových obvodových profilů,
- systémových hliníkových zárubní,
- skleněných, plných výplní a dveřních modulů.



Typ stěny	MiltWood 40 G-1
Výška příčky (max.)	3000 mm
Tloušťka skleněné výplně	10, 12 mm
Skladba prosklení	1×10 mm / 1×12 mm
Tloušťka příčky	40 mm
Tloušťka zárubně	80 mm
Vzduchová neprůzvučnost Rw	34–37 dB
Typ skla	ESG 10/12 mm, Connex 55.1/55.2, Stratophone 55.1/55.2

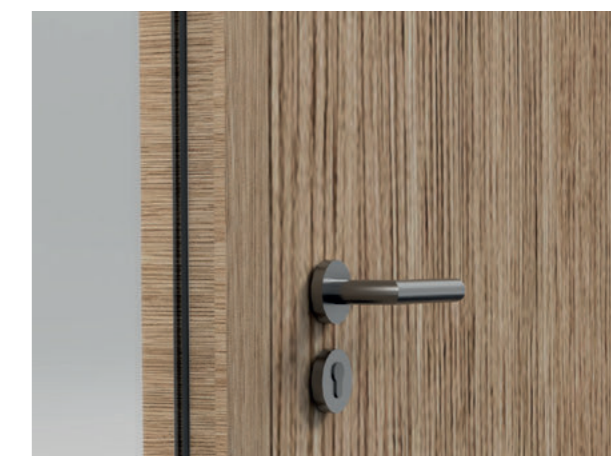
Konstrukce profilů	
jádro	MDF nebo DTD, hliník
povrch	dýha, laminát



Řez dveřním křídlem a proskleným modulem



Kování, kulatá rozeta



Napojení zárubně na prosklený modul



Technická specifikace

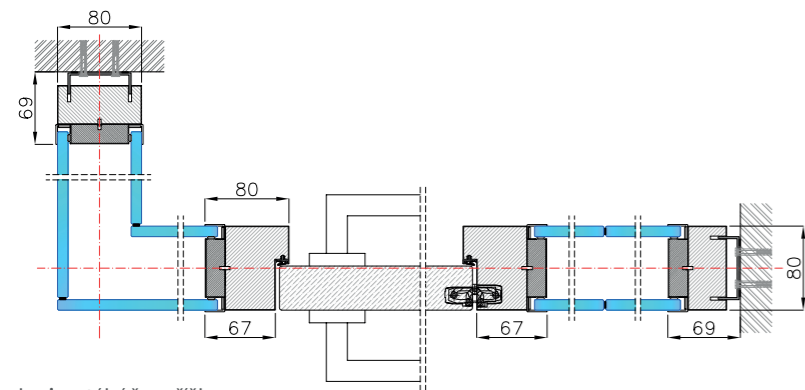
Hlavní rám příček je tvořen dřevěnými profily o tl. 40 mm, do kterých je vsazeno sklo. Při montáži příčky se profily upravují na místě.

Standardní skleněná výplň může být nahrazena i plnou výplní, která může plnit funkci instalačního sloupku nebo akustického panelu.

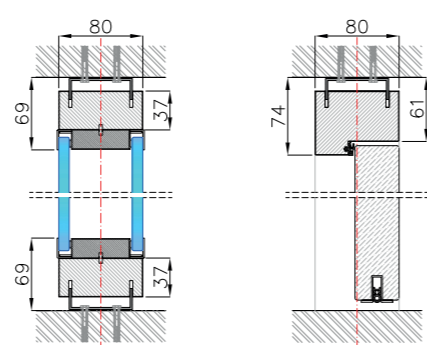
Dveřní křídlo se osazuje do dřevěné zárubně o tl. 80 mm a lze jej barevně sjednotit s povrchem dřevěných profilů nebo lakovat do libovolného odstínu. Dveřní křídlo může být i celoskleněné.

Dveřní křídlo lze osadit standardním příslušenstvím jako je padací lišta, skryté panty, elektromechanický zámek, mechanický zámek, zavírač atd.

Typ dřevěných příček MiltWood 80 G-2

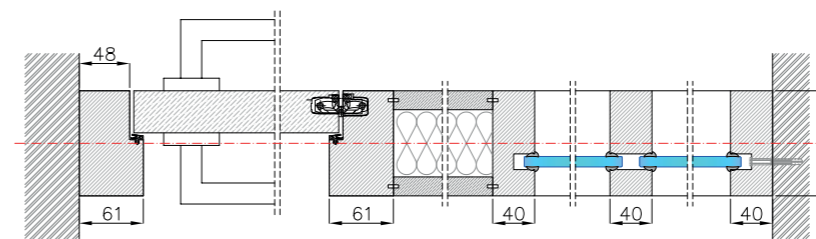


horizontální řez příčkou

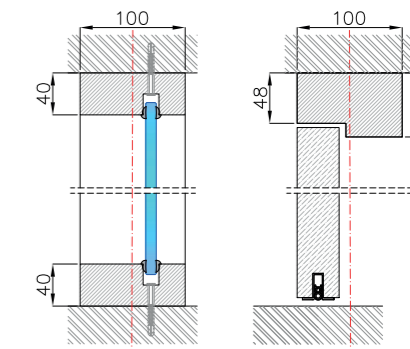


vertikální řez proskleným a dveřním modulem

Typ dřevěných příček MiltWood 100 G-1

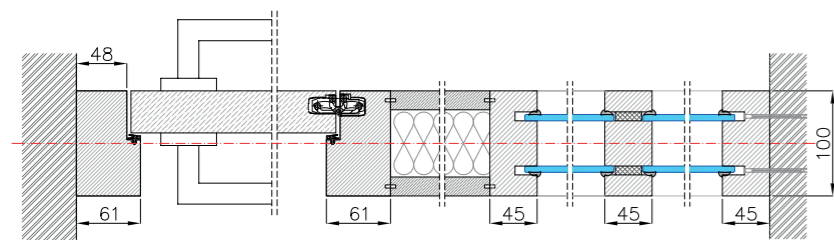


horizontální řez příčkou

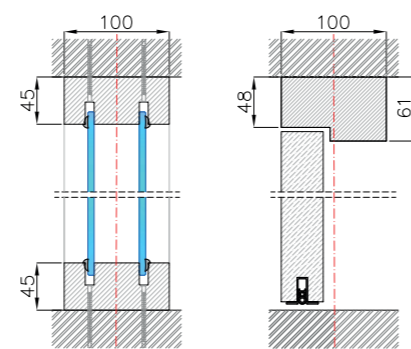


vertikální řez proskleným a dveřním modulem

Typ dřevěných příček MiltWood 100 G-2

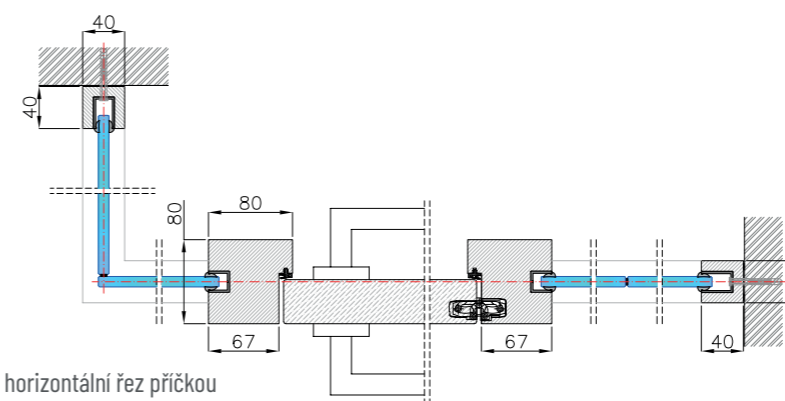


horizontální řez příčkou

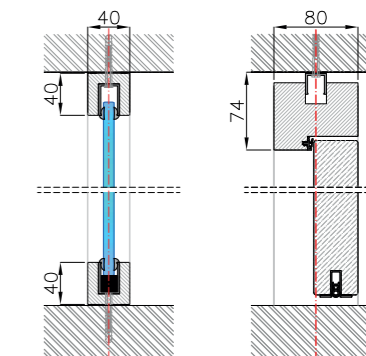


vertikální řez proskleným a dveřním modulem

Typ dřevěných příček MiltWood 40 G-1

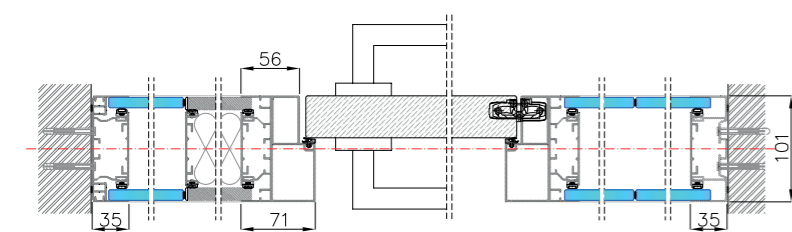


horizontální řez příčkou

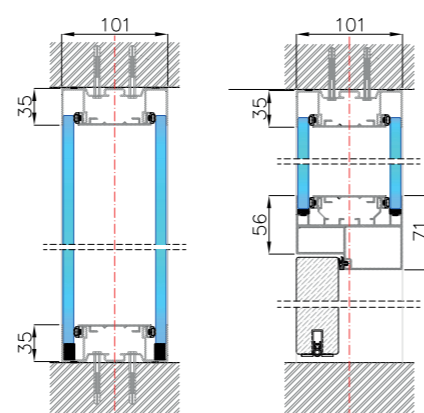


vertikální řez proskleným a dveřním modulem

Typ dřevěných příček MiltWood Aluminium 100 G-2



horizontální řez příčkou



vertikální řez proskleným a dveřním modulem

Specializujeme se na designové interiérové příčky. Mluví pro nás šestnáct let zkušeností na trhu, neustálý rozvoj výroby a bohaté portfolio projektů oceněných tituly jako Interiér roku. Společně vyvíjíme, vyrábíme a instalujeme skleněné příčky MILT, mobilní posuvné stěny, požární příčky, dřevo-sklo interiérové příčky, halové vestavby, zelené a mechové stěny.

